



**MUNICIPALIDAD DE CERES**  
Departamento San Cristóbal - Provincia de Santa Fe

**LICITACIÓN PÚBLICA N° 038/2025**

**DECRETO N° 0781/2025**

**“PROGRAMA BRIGADIER”**

**PLIEGO DE BASES Y CONDICIONES  
PARA  
ADQUISICIÓN DE MATERIALES**

**LOTE 1**

- 500 Luminarias de 150 Watts
- **Presupuesto Parcial \$ 45.000.000,00**

**LOTE 2**

- 230 Luminarias de 180/210 Watts
- **Presupuesto Parcial \$ 34.500.000,00**

**LOTE 3**

- 50 Columnas de Alumbrado Público de Brazo Simple
- **Presupuesto Parcial 12.500.000,00**
  
- **PRESUPUESTO TOTAL: \$ 92.000.000,00.**

**Apertura: 10:00 hs del 07/04/2025.**  
Lugar: MUNICIPALIDAD DE CERES.  
Hipólito Irigoyen 04  
Ceres - Santa Fe

**Recepción de ofertas:** hasta las 8 hs de 07/04/2025.-

**PRESUPUESTO OFICIAL TOTAL: \$ 92.000.000,00**

## ÍNDICE GENERAL

SECCIÓN I. LLAMADO A LICITACIÓN Y RESUMEN DE DOCUMENTACION

SECCIÓN II. INSTRUCCIONES A LOS LICITANTES

SECCIÓN III. CONDICIONES GENERALES DEL CONTRATO

SECCIÓN IV. CONDICIONES ESPECIALES DEL CONTRATO

SECCIÓN V. BIENES Y SERVICIOS SOLICITADOS

A.- LISTA DE EQUIPOS Y SERVICIOS SOLICITADOS

B.- ESPECIFICACIONES TÉCNICAS SOLICITADAS

SECCIÓN VI. BIENES Y SERVICIOS OFRECIDOS

A.- FORMULARIO DE OFERTA

B.- LISTA DE EQUIPOS, SERVICIOS Y PRECIOS OFRECIDOS

C.- ESPECIFICACIONES TÉCNICAS OFRECIDAS

D.- DECLARACIONES JURADAS

SECCIÓN VII. FORMULARIO DE CONTRATO

## SECCIÓN I

### LLAMADO A LICITACIÓN y RESUMEN DE DOCUMENTACION

#### MUNICIPALIDAD DE CERES.

#### Licitación Pública N° 037/2025.-

1. La **MUNICIPALIDAD DE CERES** utilizará recursos provenientes del Ministerio de Gobierno e Innovación Pública para contribuir al financiamiento del Contrato de la LICITACIÓN PUBLICA N° **038/2025** para la **ADQUISICIÓN DE MATERIALES** destinados a iluminación urbana.
2. La **MUNICIPALIDAD DE CERES - Departamento San Cristóbal - Prov. de SANTA FE** invita a presentar ofertas para el suministro de los siguientes materiales:

#### LOTE 1

- 500 Luminarias de 150 Watts
- **Presupuesto Parcial \$ 45.000.000,00**

#### LOTE 2

- 230 Luminarias de 180/210 Watts
- **Presupuesto Parcial \$ 34.500.000,00**

#### LOTE 3

- 50 Columnas de Alumbrado Público de Brazo Simple
- **Presupuesto Parcial 12.500.000,00**

- **PRESUPUESTO TOTAL: \$ 92.000.000,00.**

3. **PLAZO DE ENTREGA DE LOS MATERIALES:** La provisión será efectuada dentro de los 30 días corridos a partir de la firma del contrato. El plazo se ajustará al cronograma de entregas solicitados en Sección V – A. Ofertas con plazo superior de entregas serán descalificadas.
4. **PRESENTACIÓN Y EVALUACIÓN DE LAS OFERTAS:** La evaluación y comparación de las ofertas se harán en función de la oferta que resulte económicamente más favorable para el municipio. Será adjudicada la oferta que resulte económicamente más baja y que se ajuste sustancialmente a las condiciones del pliego.
5. **CALENDARIO DE ACTIVIDADES:**
  - 5.1. **ADQUISICIÓN E INSPECCIÓN DE PLIEGOS:** hasta el 04 de abril de 2025 a las 11:30 hs. en la siguiente dirección: Municipalidad de Ceres - Calle Hipólito Irigoyen N° 4 - C.P. 2340 – o en la pagina oficial del Gobierno de la Ciudad de Ceres - <https://ceres.gob.ar/>.
  - 5.2. **RECEPCIÓN DE CONSULTAS:** por escrito se aceptarán hasta el 04 de abril de 2025 a las 11:30hs., en: Municipalidad de Ceres - Calle Hipólito Irigoyen N° 04 - C.P. 2340 – Ceres - Picia de Santa Fe – Cel.: 3491 409319. o al correo electrónico: [compras@ceres.gob.ar](mailto:compras@ceres.gob.ar) -
  - 5.3. **ENTREGA DE RESPUESTAS Y ACLARACIONES AL PLIEGO:** serán efectuadas por escrito hasta el 04 de abril de 2025 a las 12:30 hs.

- 5.4. **RECEPCIÓN DE OFERTAS** hasta el 07 de abril de 2025 a las 8 h. Los Pliegos estarán a disposición en mesa de entradas de la Municipalidad de Ceres como también en la página oficial del Gobierno de la Ciudad de Ceres - <https://ceres.gob.ar/>.
- 5.5. **APERTURA DE OFERTAS:** con presencia de los participantes que deseen asistir, el 07 de abril de 2025 a las 10 hs en la Municipalidad de Ceres - Calle Hipólito Irigoyen N° 04 - C.P. 2340 – Ceres - Pcia de Santa Fe.
- 5.6. **ADQUISICIÓN DEL PLIEGO:** Los interesados podrán adquirir un Juego completo de bases y condiciones en mesa de entradas de la Municipalidad de Ceres como también en la página oficial del Gobierno de la Ciudad de Ceres - <https://ceres.gob.ar/>. Sin costo. Será requisito para participar en la Licitación, la adquisición del Pliego el que no podrá endosarse, transferirse ni cederse bajo ningún concepto. -
- 5.7. **GARANTÍA DE MANTENIMIENTO DE LA OFERTA:** todas las ofertas deberán ir acompañadas de una Garantía de Mantenimiento de la Oferta de **Lote 1: PESOS CUATROCIENTOS CINCUENTA MIL (\$ 450.000,00); Lote 2: PESOS TRESCIENTOS CUARENTA Y CINCO MIL (\$ 345.000,00) Lote 3: PESOS CIENTO VEINTICINCO MIL (\$ 125.000,00)** en alguna de las formas establecidas en el pliego (SECCION II – C. PREPARACIÓN DE OFERTAS – Cláusula 16) y/o realizada por depósito y/o transferencia a: Cuenta Corriente N° 514-2862/09 del Nuevo Banco de Santa Fe S.A. CBU 3300514815140002862090 de titularidad de la Municipalidad de Ceres, enviando comprobante a [compras@ceres.gob.ar](mailto:compras@ceres.gob.ar).-

## 6. DOCUMENTOS INTEGRANTE DE LA OFERTA:

La presentación se deberá realizar en un Sobre Exterior que solo indicará sin ninguna otra identificación **“MUNICIPALIDAD DE CERES. LICITACIÓN PÚBLICA N° 038/2025. NO ABRIR ANTES DE LAS 10 HS. DEL DÍA 07 DE ABRIL DE 2025”**.

El mismo contendrá dos (2) sobres interiores cerrados de forma tal que no puedan abrirse sin violarse, dirigidos al comprador que deberán indicar el nombre y dirección del Oferente con los Elementos y Orden siguientes:

**Sobre 1:** La documentación deberá presentarse en original, el cual indicará en el exterior la siguiente leyenda: **“SOBRE N° 1”** y contendrá toda la documentación deberá estar firmada en todas sus fojas por el Oferente o representante legalmente habilitado, debiendo en este último caso adjuntarse el respectivo instrumento legal (Poder ante Escribano público, copia certificada por autoridad judicial o escribano público del acta de Designación de la Asamblea, Reunión de Socios, etc.) que lo acredite como tal.

Cada ejemplar de los Documentos Integrantes de la Oferta se presentará ordenado según el listado adjunto:

**a) Garantía de Mantenimiento de la Oferta** (Formas de constitución: fianza bancaria, póliza de Seguro caución, depósito en cuenta bancaria municipal, depósito en efectivo en sede del municipio, cheque certificado, giro o transferencia bancaria a la orden de la MUNICIPALIDAD DE CERES.

**b) Constancia de Pago Tasa Retributiva de Servicios:** El pago se podrá optar por una de las siguientes formas:

- *En papel sellado o estampillado por la Provincia de Santa Fe efectuado en cualquiera de las sucursales del Nuevo Banco de Santa Fe S.A.*
- *A través de la página de Internet [www.santafe.gov.ar](http://www.santafe.gov.ar) , opción Acceso a Organismos, ingresar a Administración Provincial de Impuestos, opción Impresión de Boletas, opción Liquidación Tasa Retributiva de Servicios, debiendo con dicho formulario realizar el pago en cualquiera de los siguientes bancos habilitados para el cobro: Nuevo Banco de Santa Fe, Nación.*

**c) Formulario de Oferta:** (según modelo **SECCION VI – A**)

**d) Documentos del Proveedor:**

- En el caso de ser Sociedad adjuntar Copia certificada del Contrato Social. En el caso de ser unipersonal o sociedad de hecho (SH): adjuntar inscripción en monotributo o IVA e Ingresos Brutos

- Certificado Fiscal para Contratar vigente, emitido por la Administración Federal de Ingresos (AFIP) Públicos de la empresa o persona física según corresponda. En el caso de no contarse con este Certificado deberá adjuntarse la nota o documento que acredite su solicitud ante la AFIP. El Certificado Fiscal para contratar vigente deberá ser presentado en un plazo no superior a 3 días desde el momento de apertura.
- Certificado emitido por Registro de Procesos Universales del Tribunal del área jurisdiccional que corresponda al oferente sobre procesos concursales y/o quiebra.
- Declaración Jurada (según modelo **SECCION VI-D**)
- Constancia de Inscripción en el Registro de Proveedores de la Pcia. de Santa Fe (puede ser completada con posterioridad al acto de apertura y previo a la adjudicación).
- Acreditación de la Representación oficial o Nota de Autorización del Fabricante, en el ámbito de la República Argentina (constancias del fabricante, contrato, convenio, etc.).
- Pliego firmado por el oferente (*sólo una copia incluida en la carpeta identificada como original*). -
- Condiciones del servicio (*Servicio de post-venta*): lista de concesionarios oficiales en la Pcia. de Santa Fe y/o zona Litoral – Acreditar servicio técnico- mecánico oficial.
- Antecedentes comprobables en la comercialización y atención de post venta de equipos de similares características en los últimos 3 años: Referenciar clientes (direcciones y teléfonos)
- Garantía técnica de los bienes ofrecidos

**Sobre 2:** La documentación deberá presentarse en original, el cual indicará en el exterior la siguiente leyenda: “**SOBRE N° 2 PROPUESTA**” y contendrá toda la documentación que deberá estar firmada en todas sus fojas por el Oferente o representante legalmente habilitado y cada ejemplar de los Documentos Integrantes de la propuesta se presentará ordenado según el listado adjunto:

a) **Lista de Precios de materiales ofrecidos** (según modelo **SECCION VI-B**)

b) **Especificaciones técnicas** (según modelo **SECCION VI-C**). *Adjuntar Folletos o manuales ilustrativos. La presentación de los mismos no exime de la obligatoriedad de describir las características técnicas de los equipos que se cotizan. En caso de ser necesario, anexar comentario o declaración de diferencias o excepciones con el equipo solicitado.* -

## 7. ACLARACIONES SOBRE LA DOCUMENTACIÓN A PRESENTAR:

- a. El Sobre N° 2 solo se abrirá en caso que se haya realizado la Garantía de Mantenimiento de Oferta. Asimismo, al momento de apertura de los sobres será motivo de inmediato rechazo de la oferta la falta de la siguiente documentación: Garantía de Mantenimiento de Oferta, Formulario de Oferta y Lista de equipos, servicios y precios ofrecidos. Para completar el resto de la documentación se establece un plazo de 3 días hábiles a partir de la fecha de apertura de sobres. (Sección II – C Preparación de las Ofertas – Cláusula 10)
- b. El Municipio se reserva el derecho de solicitar en cualquier momento de la presente actuación información o aclaraciones al oferente sobre cualquier documentación presentada (Sección II – E Apertura y Evaluación de las Ofertas – Cláusula 25). -

## SECCIÓN II

### INSTRUCCIONES A LOS LICITANTE ÍNDICE DE CLÁUSULAS

CLÁUSULA Nº	
	<b>A. INTRODUCCIÓN</b>
1	Fuentes de Recursos
2	Oferentes
3	Materiales y Servicios Elegibles
4	Consortios
5	Costo de la Licitación
	<b>B. DOCUMENTOS DE LICITACIÓN</b>
6	Documentos de Licitación
7	Aclaraciones sobre los Documentos
8	Modificación de los Documentos de Licitación
	<b>C. PREPARACIÓN DE LAS OFERTAS</b>
9	Idioma de la Oferta
10	Documentos Integrantes de la Oferta
11	Formulario de la Oferta
12	Precios de la Oferta
13	Monedas en que se expresarán las Ofertas
14	Documentos que establezcan que el Licitante puede participar en la Licitación y cumplir el Contrato
15	Documentos probatorios del origen de los bienes y de su conformidad con los Documentos de Licitación
16	Garantía de mantenimiento de la Oferta
17	Período de validez de la Oferta
18	Formato y Firma de la Oferta
	<b>D. PRESENTACIÓN DE LAS OFERTAS</b>
19	Forma y Presentación de las Ofertas
20	Plazo para la Presentación de Ofertas
21	Ofertas Tardías
22	Modificación y Retiro de Ofertas
	<b>E. APERTURA Y EVALUACIÓN DE LAS OFERTAS</b>
23	Apertura de las Ofertas por el Comprador
24	Aclaración de Ofertas
25	Examen Preliminar
26	Evaluación y Comparación de las Ofertas
27	Contactos con el Comprador
	<b>F. ADJUDICACIÓN DEL CONTRATO</b>
28	Calificación Posterior
29	Criterios para la Adjudicación
30	Derecho del Comprador de Modificar las cantidades al momento de la Adjudicación
31	Derecho del Comprador de Aceptar o Rechazar cualquiera o todas las Ofertas
32	Notificación de la Adjudicación
33	Firma del Contrato
34	Garantía de Fiel Cumplimiento del Contrato
35	Plazos

## SECCIÓN II

### INSTRUCCIONES A LOS LICITANTES

#### A. INTRODUCCIÓN

##### 1. Fuente de los recursos:

Los recursos del fondo para realizar pagos con arreglo al Contrato a que se refiere la presente Licitación corresponden a proveniente del Ministerio de Gobierno e Innovación de la Provincia de Santa Fe y a Recursos Propios.

##### 2. Licitantes

2.1 Un Oferente no deberá presentar conflicto de interés por lo que no será elegible para participar en la licitación ninguna empresa o afiliada de ésta que haya sido contratada por el Municipio o la provincia para proporcionar servicios de asesoría respecto a la preparación del diseño, las especificaciones técnicas u otros documentos relacionados con este llamado a licitación.

##### 3. Materiales y Servicios Elegibles

3.1. Se entenderá por "origen" el lugar en que los bienes sean extraídos, producidos o desde el cual se suministren los servicios conexos. Se produce un bien cuando, mediante un proceso de fabricación, elaboración o montaje sustancial, se obtiene un producto comercialmente reconocible que difiere substancialmente de sus componentes en sus características básicas, en sus fines o en su utilidad.

3.2. Se deberá especificar el origen y la marca de los bienes que serán provistos, tanto en la oferta básica como de sus alternativas, siendo causal de desestimación la omisión de este aspecto por ser considerado atributo de los mismos. Asimismo, se deberá informar, en caso de existir, código de artículo de los bienes cotizados que permitan su identificación, conforme la modalidad de mercado. Todos los bienes deberán ajustarse a los requerimientos de calidad del presente pliego. Con posterioridad a la apertura del acto licitatorio, no se admitirá reemplazo de marca del bien ofertado, con la sola excepción de que el bien contratado a entregar sea de calidad demostrable equivalente o superior al originalmente ofrecido y no implique mayor erogación para el municipio Comprador.

##### 4. Consorcios

4.1. Para esta Licitación está autorizada la presentación de propuestas en Consorcio de dos o más personas/empresas.

4.2. Las propuestas presentadas por un Consorcio deberán cumplir con los siguientes requerimientos:

a) Todos los integrantes deberán ser elegibles en los términos señalados en este Pliego de Bases y Condiciones.

b) La propuesta y el Contrato, en caso de ser adjudicado, debe ser firmado en forma que comprometa legalmente a todos los integrantes en forma solidaria.

c) Una copia del Acuerdo de Consorcio en que se establezca la participación de los integrantes debe ser suministrado junto con la propuesta; en dicho acuerdo deberá establecerse el representante del Consorcio ante el Comprador para todos los efectos.

d) Los integrantes del Consorcio no pueden ceder sus derechos en éste a terceros o a los otros miembros del Consorcio.

e) Si las empresas al momento de la licitación no estuvieran constituidas en UTE, deberán presentar Acta de Acuerdo por la cual se comprometan a que, en caso de resultar adjudicatarias, deberán antes de la firma del contrato, constituirse en UTE según las normas del Código de Comercio.

## **5. Costo de la licitación**

5.1. El Licitante sufragará todos los costos relacionados con la preparación y presentación de su oferta, y la **MUNICIPALIDAD DE CERES**, provincia de Santa Fe, en lo sucesivo denominado "el Comprador", no será responsable en caso alguno de dichos costos, cualquiera que sea la forma en que se realice la licitación o su resultado.

## **B. DOCUMENTOS DE LICITACIÓN**

### **6. Documentos de licitación**

6.1 En los Documentos de Licitación se indicarán los bienes que se requieren, los procedimientos de licitación y las condiciones contractuales. Además del Llamado a Licitación, los Documentos de Licitación incluyen los siguientes:

1. Instrucciones a los Licitantes;
2. Condiciones Generales del Contrato;
3. Condiciones Especiales del Contrato;
4. Lista de bienes y servicios;
5. Especificaciones Técnicas;
6. Formulario de oferta y lista de precios;
7. Formulario de Garantía de Mantenimiento de la Oferta;
8. Formulario de Contrato;

6.2. El Licitante deberá examinar todas las instrucciones, formularios, condiciones y especificaciones que figuren en los Documentos de Licitación, los cuales constituyen la única fuente de información para la preparación de la oferta. Si el Licitante omite suministrar toda la información requerida en los Documentos de Licitación o presenta una oferta que no se ajuste substancialmente y en todos sus aspectos a los mismos, la oferta será rechazada.

6.3 Si se comprobare falsedad en la información contenida en la oferta del proponente, aún después de la adjudicación, este perderá todas las garantías, además de hacerse responsable por los daños y perjuicios que se derivasen de tal situación, reservándose el mandante la facultad de poner término unilateralmente al contrato, sin perjuicio de hacer valer otros derechos.

### **7. Aclaraciones sobre los Documentos de Licitación**



- 7.1. Cualquier posible Licitante que haya adquirido los Documentos de Licitación, puede solicitar aclaraciones sobre éstos, mediante comunicación dirigida al Comprador a través de e-mail, carta enviada a la dirección postal del comprador, indicada en el Llamado a Licitación. El Comprador dará respuesta por escrito a las solicitudes que reciba a más tardar diez (10) días antes del vencimiento del plazo fijado para la presentación de las ofertas, excepto fecha en contrario que obre en la Sección 1- Llamado a Licitación – Cláusula 5 Calendario de Actividades, lo cual se hará a través de e-mail.

A todos los Licitantes que hayan recibido los Documentos de Licitación se les enviará copia escrita de las respuestas del Comprador, incluyendo una explicación de la consulta sin identificar su origen.

## **8. Modificación de los Documentos de Licitación**

- 8.1. El Comprador podrá, por cualquier causa y en cualquier momento antes de que venza el plazo para la presentación de ofertas, modificar los Documentos de Licitación mediante enmienda, ya sea por iniciativa propia o en atención a una aclaración solicitada por un posible Licitante.
- 8.2. Todos los Licitantes que adquirieron los Documentos de Licitación serán notificados por escrito o mediante télex, e-mail, fax o cable, de las enmiendas; las cuales serán obligatorias para todos ellos.
- 8.3. El Comprador tendrá la facultad discrecional de prorrogar el plazo para la presentación de ofertas a fin de dar a los posibles Licitantes tiempo razonable para tener en cuenta en la preparación de sus ofertas la enmienda de los Documentos de Licitación.

## **C. PREPARACION DE LAS OFERTAS**

### **9. Idioma de la oferta**

- 9.1. La oferta que prepare el Licitante y toda la correspondencia y documentos relativos a ella deberá redactarse en español; en todo caso, cualquier material impreso que proporcione el Licitante podrá estar en otro idioma a condición de que vaya acompañado de una traducción al español de las partes pertinentes, la cual prevalecerá a los efectos de su interpretación.

### **10. Documentos integrantes de la oferta**

- 10.1. La oferta constará de los siguientes documentos:
- a) El Formulario de oferta y lista de precios, preparada de conformidad con las cláusulas 11, 12 y 13.
  - b) Prueba, de conformidad con la cláusula 14, en el sentido de que el Licitante está calificado para presentar ofertas y, en caso de que la suya fuese aceptada, para cumplir el Contrato
  - c) Prueba, de conformidad con la cláusula 15, en el sentido de que los bienes y servicios conexos que ha de suministrar el Licitante son aceptables en cuanto al origen y se ajustan a los Documentos de Licitación
  - d) La Garantía de Mantenimiento de la Oferta, de conformidad a lo indicado en la Sección I - Llamado a Licitación.
  - e) Constancia de haber adquirido el Pliego de Bases y Condiciones.

10.2. La no presentación de la documentación correspondiente a los puntos a) y d) de la cláusula anterior dará lugar al rechazo de la oferta en el momento de la apertura de la licitación.

10.3. Para completar los puntos b) y c) se establece un plazo de 3 días hábiles a partir de la fecha de apertura de sobres. -

## 11. Formulario de oferta

11.1. El Licitante llenará el Formulario de oferta y la lista de precios que figuran en los Documentos de Licitación y hará una breve descripción de los Bienes y/o Servicios incluidos en su oferta, indicando su país de origen, cantidades y precios.

11.2. Los Licitantes deberán indicar los plazos y sitios en que ofrecen hacer entrega de los bienes, en los formularios respectivos y de acuerdo con las instrucciones establecidas en ellos.

11.3. En la preparación de la oferta los Licitantes deberán tener en cuenta las condiciones de pago estipuladas en las Condiciones Especiales del Contrato. En ningún caso se aceptarán desviaciones en las condiciones de pago.

## 12. Precios de la oferta

12.1. El Licitante indicará en la lista de precios correspondiente, anexa a estos documentos, los precios unitarios y totales de oferta de los bienes que propone suministrar con arreglo al Contrato.

12.2. **Los precios indicados en la lista de precios serán consignados incluyendo lo siguiente:**

1. el precio de los bienes cotizados: en fábrica, en salón de exposición, en bodega o en existencia, según corresponda, incluyendo todos los derechos (incluido el de aduana), impuestos varios y otros ya pagados o que haya que pagar;
2. los impuestos al valor agregado, o de otra índole, exigibles en la República Argentina si el Contrato fuera adjudicado;
3. los cargos por concepto de transporte interno, seguros y otros costos locales relacionados con la entrega de los bienes a su destino final.
4. el costo de servicios conexos enumerados en la cláusula 13 de las Condiciones Generales del Contrato.

12.3. El Licitante separará los componentes del precio de acuerdo a la subcláusula 12.2 al solo efecto de facilitar la comparación de ofertas por el Comprador; de ningún modo la separación limitará el derecho del Comprador a contratar en condiciones diferentes.

12.4. **Precio Fijo:** Los precios cotizados por el Licitante serán fijos durante el Contrato y no estarán sujetos a variación por ningún motivo. Se considerará que la oferta presentada con cotizaciones variables de precios no se ajusta a los Documentos de Licitación y, en consecuencia, será rechazada de conformidad con la cláusula 25.

12.5. **Precio Reajutable:** Si la provisión motivo del contrato se extendiera por un plazo superior a los doce meses, el precio de la misma podrá considerar reajuste de acuerdo a lo que se establezca en los Datos del Contrato.

13. **Monedas en que se expresarán las ofertas:** Los precios se expresarán en la moneda de curso legal en la República Argentina.

14. **Documentos que establezcan que el Licitante puede participar en la Licitación y cumplir el Contrato**

14.1. Como parte de su oferta el Licitante presentará de ser requerido, de conformidad con lo solicitado en las cláusulas 10 de la presente Sección y 8 de la Sección I, documentos que acrediten en forma satisfactoria para el Comprador:

- a) Que puede participar en la Licitación y cumplir el Contrato si su oferta fuese aceptada (Presentación del Contrato Social)
- b) Que, a la fecha de presentación de la oferta, el Licitante tiene domicilio en uno de los países miembros del BIRF (Domicilio Legal).
- c) Que tiene la capacidad financiera, técnica y productiva necesaria para dar cumplimiento al Contrato: inscripción en monotributo o IVA (para unipersonales o sociedades de hecho), Certificado Fiscal emitido por la AFIP, etc.
- d) En el caso de un Licitante que ofrezca suministrar bienes que no ha fabricado o producido, **que esté debidamente autorizado por el fabricante o productor de los bienes para suministrarlos en Argentina** (Representación oficial o autorización expresa del fabricante). No se aceptarán ofertas de empresas que no acrediten dicha representación;
- e) En el caso de un Licitante que no tenga un giro comercial ordinario en Argentina, **que se encuentre** (o estará en caso de que se acepte su oferta) **representado por un agente en el país que puede dar cumplimiento a las obligaciones del Proveedor en materia de mantenimiento, reparación y existencia de repuestos** según las Condiciones del Contrato o las Especificaciones Técnicas y cuente con las instalaciones y/o equipos necesarios para ello.

15. **Documentos probatorios del origen de los bienes y de su conformidad con los Documentos de Licitación.**

15.1. De conformidad con la cláusula 10, el Licitante presentará como parte de su oferta documentos que establezcan el origen de todos los bienes y servicios que se proponga suministrar en virtud del Contrato y su conformidad con los Documentos de Licitación.

15.2. Los documentos probatorios del origen de los bienes y servicios establecerán en forma satisfactoria para el Comprador que tendrán origen en un país calificado para ello conforme a la cláusula 3. Para cumplir con este requisito bastará un **certificado de origen emitido al momento del embarque.**

15.3. Los documentos que demuestren la conformidad de los bienes y/o servicios con los Documentos de Licitación podrán consistir en **material impreso, diseños, y otros datos**, y deberán contener:

- a) Una descripción detallada de las características esenciales técnicas y de funcionamiento de los bienes ofrecidos;
- b) Una lista completa y detallada (con inclusión de fuentes de suministro y precios corrientes) de todos los repuestos, herramientas especiales, etc., necesarios para el correcto funcionamiento de los bienes ofrecidos por un período de un (1) años a partir del momento en que el Comprador comience a utilizar los bienes;

- c) Un comentario a cada uno de los puntos de las especificaciones del Comprador demostrando que los bienes y servicios se ajustan substancialmente a esas especificaciones o, en su lugar, una declaración de las diferencias o excepciones respecto de las especificaciones.
- 15.4. A los efectos del comentario que ha de hacer de conformidad con la cláusula 15.3 c) el Licitante deberá tener presente que las normas de fabricación, materiales y equipo y las referencias a marcas o números de catálogo que haya hecho el Comprador en sus Especificaciones Técnicas tienen una finalidad solamente descriptiva y no restrictiva. El Licitante podrá incluir en su oferta otras normas, marcas, o números de catálogo, a condición de que demuestre, en forma satisfactoria para el Comprador, que los sustitutos son, en lo sustancial, equivalentes o superiores a los que constan en las Especificaciones Técnicas.
- 16. Garantía de Mantenimiento de la Oferta**
- 16.1. De conformidad con la cláusula 10, el Licitante suministrará como parte de su oferta una Garantía de Mantenimiento de la Oferta por los montos especificados en la Sección I - Llamado a Licitación, cuya validez no sea menor a diez (10) días posteriores a la fecha de validez de la oferta.
- 16.2. La Garantía se exige para proteger al Comprador contra el riesgo de incumplimiento por parte del Licitante que pudiera justificar la ejecución de la Garantía, conforme a la subcláusula 16.7.
- 16.3. La Garantía de Mantenimiento de la Oferta estará expresada en la misma moneda de la oferta y se presentará, a elección del Licitante, en una de las siguientes modalidades:
- a) **fianza bancaria** (o carta de crédito irrevocable emitida por un Banco establecido en Argentina que el Licitante haya verificado previamente que es aceptable para el Comprador).
  - b) **póliza de seguro de caución** emitida por una aseguradora aceptada por la Superintendencia de Seguros de la República Argentina.
  - c) **depósito en la cuenta bancaria especificada en la Sección I - Llamado a Licitación o depósito en efectivo en la sede del municipio.** Esta Garantía no devengará intereses.
  - d) **cheque certificado, giro o transferencia bancaria** a la orden del Municipio, tal como se indica en la Sección I - Llamado a Licitación El cheque será depositado indefectiblemente en la cuenta de la municipalidad.
- 16.4. La oferta no acompañada por la Garantía de Mantenimiento de la Oferta, de conformidad con las subcláusulas 16.1 y 16.3, será rechazada por el Comprador por no ajustarse a los Documentos de Licitación.
- 16.5. Las Garantías correspondientes a las ofertas que no sean aceptadas serán canceladas o devueltas tan pronto como sea posible y, a más tardar, once (11) días después de la expiración del plazo de validez de la oferta fijado por el Comprador conforme a la cláusula 17.
- 16.6. La Garantía de Mantenimiento de la Oferta que resulte aceptada será cancelada una vez que el Licitante haya firmado el Contrato conforme a la cláusula 34 y suministrado la Garantía de Fiel Cumplimiento conforme a la cláusula 35.
- 16.7. La Garantía de Mantenimiento de la Oferta podrá ser ejecutada:
- a) si el Licitante retira su oferta en el período de validez estipulado por él en el Formulario de oferta; o

- b) en caso de que la oferta sea aceptada, si el Licitante:
1. no firma el Contrato de conformidad con la cláusula 33, o
  2. no suministra la Garantía de Fiel Cumplimiento del Contrato de conformidad con la cláusula 35.

## **17. Período de validez de la Oferta**

- 17.1. La oferta tendrá validez por **quince (15)** días después de la fecha de apertura de los sobres indicada por el Comprador conforme a la cláusula 23. La oferta cuyo período de validez sea más corto que el requerido será rechazada.
- 17.2. En circunstancias excepcionales, el Comprador podrá solicitar que los Licitantes extiendan el período de validez de sus ofertas. Esta solicitud y las respuestas serán hechas por escrito. La Garantía de Mantenimiento de la Oferta prevista en la cláusula 16 también será prorrogada como corresponda. El Licitante podrá negarse a la solicitud sin por ello perder su Garantía de Mantenimiento de la Oferta. No se pedirá a los Licitantes que accedan a la prórroga, ni que modifiquen su oferta ni se les autorizará para hacerlo. No obstante, si el período de validez de las ofertas se prorroga por más de **treinta (30)** días con respecto a la fecha de validez inicial, y si el contrato es a precio fijo (no está sujeto a reajuste de precios) el monto del contrato será aumentado mediante la aplicación de un factor que se especificará en la solicitud de prórroga del período de validez de las ofertas.

## **18. Formato y firma de la oferta**

- 18.1. El Oferente preparará un único ejemplar de la oferta.
- 18.2. La oferta será mecanografiada o escrita en tinta indeleble y firmada por el Oferente o por una o más personas debidamente autorizadas para representarlo de acuerdo a lo señalado en la documentación presentada sobre existencia y representación legal y para obligarlo en virtud del Contrato. Esta autorización deberá constar en un poder escrito adjunto a la oferta. Las personas jurídicas extranjeras acreditarán su existencia y representación legal mediante documento actualizado expedido por la autoridad competente según las leyes de su país. Dicho documento deberá ser autenticado por un notario público. Las personas jurídicas nacionales acreditarán su existencia y representación de conformidad con la normativa legal vigente. Todas las páginas de la oferta, excepto las que contengan material técnico o impreso no modificado, llevarán la firma de la persona o personas que firmen la oferta.
- 18.3. La oferta no deberá contener textos entre líneas, raspaduras ni tachaduras, salvo cuando fuere necesario para corregir errores del Licitante, en cuyo caso las correcciones deberán llevar las iniciales de la persona o personas que firmen la oferta. En caso contrario, las correcciones se entenderán como no escritas.

## **D. PRESENTACIÓN DE LAS OFERTAS**

### **19. Forma y presentación de las ofertas**

- 19.1. La presentación se deberá realizar en un Sobre Exterior que contendrá 2 (dos) Sobres interiores cerrados dirigidos al comprador y deberán indicar el nombre y dirección del Oferente a efectos de que sea posible devolverle la oferta sin abrir en caso de ser declarada tardía, con los Elementos y Orden siguientes:

Sobre 1 con la leyenda en su exterior “**SOBRE N° 1**” y sobre 2 con la leyenda “**SOBRE N° 2 PROPUESTA**”. La documentación deberá presentarse en original SEGÚN INDICACIÓN Sección I Pto 6.

19.2. Los sobres interiores deberán estar dirigido al Comprador y deberá indicar el nombre y dirección del Oferente a efectos de que sea posible devolverle la oferta sin abrir en caso de ser declarada "tardía".

19.3 El sobre exterior sólo indicará, sin ninguna otra identificación:

<p style="text-align: center;"><b>MUNICIPALIDAD DE CERES</b> <b>LICITACIÓN PUBLICA N° 038/2025</b> <b>"NO ABRIR ANTES DE LAS 10:00 Hs DEL DIA 07 DE ABRIL DE 2025."</b></p>
---

19.4 Si el sobre exterior fuese entregado sin cerrar o sin las constancias requeridas en el párrafo 19.2., o en el caso de entregar la oferta por correo, el Comprador no asumirá responsabilidad alguna en caso de que la oferta sea traspapelada o abierta prematuramente.

## **20. Plazo para la presentación de ofertas**

20.1. Las ofertas deberán ser recibidas por el Comprador en la dirección y plazos indicados en la Sección I - Llamado a Licitación.

20.2. El Comprador podrá, a su entera discreción, prorrogar el plazo para la presentación de ofertas mediante enmienda de los Documentos de Licitación de conformidad con la cláusula 8, en cuyo caso todos los derechos y obligaciones del Comprador y de los Licitantes anteriormente sujetos a plazo quedarán en lo sucesivo sujetos al nuevo plazo prorrogado.

## **21. Ofertas tardías**

21.1. Las ofertas que reciba el Comprador después del plazo indicado en la cláusula 20, serán devueltas al Licitante sin abrir.

## **22. Modificación y retiro de ofertas**

22.1. El Licitante podrá modificar o retirar la oferta una vez presentada, a condición de que el Comprador reciba, antes de que venza el plazo fijado para la presentación, una notificación escrita de la modificación o el retiro de la oferta.

22.2. La notificación de modificación o retiro de la oferta será preparada, sellada, marcada, y enviada por el Oferente de conformidad con la cláusula 19. También podrá notificarse el retiro de la oferta mediante télex, telefax o cable cuyo caso deberá ser seguido de una confirmación por escrito franqueada, a más tardar, en la fecha de vencimiento del plazo para la presentación de ofertas.

22.3. Las ofertas no podrán ser modificadas una vez vencido el plazo para su presentación.

22.4. No se podrán retirar ofertas en el intervalo entre el vencimiento del plazo para la presentación y la expiración del período de validez especificado por el Licitante en el Formulario de oferta. El Licitante que retire su oferta durante este intervalo perderá su Garantía de Mantenimiento de la Oferta.

## **E. APERTURA Y EVALUACIÓN DE LAS OFERTAS**

### **23. Apertura de las ofertas por el Comprador**

- 23.1. El Comprador abrirá las ofertas en acto público en presencia de los representantes de los Licitantes que deseen asistir, en el lugar, hora y fecha indicadas en la Sección 1 - Llamado a Licitación  
Los representantes de los Licitantes que asistan podrán firmar el Acta de Apertura al que se refiere la cláusula 23.3.
- 23.2. En ocasión de la apertura de las ofertas se anunciarán los nombres de los Licitantes, los precios, el monto total de cada una de ellas y de las ofertas alternativas (si las mismas se hubieran solicitado o se permitiera presentarlas), modificaciones y retiros de ofertas y la existencia o falta de la Garantía de Mantenimiento de la Oferta necesaria, así como los demás pormenores que el Comprador, a su criterio, estime conveniente.
- 23.3. El Comprador levantará un Acta de Apertura de las ofertas, en la que incluirá la información que se dio a conocer a los asistentes a ese acto, de conformidad con lo estipulado en la subcláusula 23.2.
- 23.4. Después de la apertura de las ofertas la información referente al examen, clarificación, evaluación, comparación de las ofertas y las recomendaciones concernientes a la adjudicación del Contrato no será divulgada a los Licitantes o a otras personas que no estén vinculadas al proceso, hasta que se haya hecho el anuncio oficial de la adjudicación del Contrato al Licitante favorecido.

### **24. Aclaración de Ofertas**

- 24.1. A fin de facilitar el examen, evaluación y comparación de ofertas, el Comprador podrá, a su discreción, solicitar a un Licitante que aclare cualquier asunto concerniente a su oferta. La solicitud de aclaración y la respuesta correspondiente se harán por escrito y no se pedirá, ofrecerá, ni permitirá cambios en el precio ni en los aspectos substanciales de la oferta.

### **25. Examen preliminar**

- 25.1. El Comprador examinará las ofertas para determinar si están completas, si hay errores de cálculo, si se han suministrado las Garantías requeridas, si los documentos han sido debidamente firmados y si, en general, las ofertas están en orden.
- 25.2. Los errores aritméticos serán rectificadas de la siguiente manera:
- a) Si existiere discrepancia entre el precio unitario y el precio total que resulte de multiplicar el precio unitario por las cantidades correspondientes, prevalecerá el precio unitario y el precio total será corregido. Si el Licitante no aceptare la corrección, su oferta será rechazada.
  - c) Si existiere una discrepancia entre letras y cifras, prevalecerá el monto expresado en letras. El precio total rectificado de esta manera será considerado, a continuación, como el precio básico de la oferta.
- 25.3. Antes de proceder a la evaluación detallada conforme a la cláusula 26, el Comprador determinará si cada oferta se ajusta esencialmente a los Documentos de Licitación. A los fines de estas cláusulas, se considerará que una oferta se ajusta esencialmente a los Documentos de Licitación cuando corresponda, sin diferencias de importancia, a todas las estipulaciones y condiciones de

dichos documentos. Para llegar a esta determinación, el Comprador se basará en los documentos que constituyan la propia oferta sin recurrir a factores externos.

- 25.4. Si el Comprador determina que la oferta no se ajusta en lo esencial a los Documentos de Licitación, la rechazará y el defecto no podrá ser subsanado con posterioridad por el Licitante.
- 25.5. El Comprador podrá desestimar errores menores de forma o faltas de conformidad con los Documentos de Licitación o irregularidades en una oferta a condición de que no se aparte significativamente de dichos documentos y de que con ello no se afecte la posición relativa de otro Licitante.
- 25.6. El comprador podrá solicitar la corrección o presentación de cualquier antecedente de la oferta. La no presentación por parte del licitante, en el plazo de tres días hábiles de lo solicitado será causal de rechazo de la oferta.

## **26. Evaluación y comparación de las ofertas**

- 26.1. Una vez que el Comprador haya determinado que las ofertas se ajustan esencialmente a los Documentos de Licitación conforme a la cláusula 25, procederá a su evaluación y comparación.
- 26.2. En la evaluación de las ofertas, el Comprador excluirá toda disposición sobre ajuste de precios que figure en la oferta [cuando corresponda].
- 26.3. La evaluación y comparación de las ofertas, se hará en base a los precios totales finales cotizados y que incluyen la entrega en el lugar solicitado en la Sección IV - Condiciones Especiales del Contrato, y todos los costos y los derechos e impuestos pagados o pagaderos por concepto de componentes y materias primas incorporados o que se vayan a incorporar en los bienes.
- 26.4. Al evaluar las ofertas, es decir aquellas que cumplan esencialmente con los documentos de licitación y específicamente con la totalidad de las Especificaciones Técnica solicitadas, el Comprador tendrá únicamente en cuenta el precio total final ofrecido.
- 26.5. En la comparación de las ofertas se considerará como la más ventajosa a aquella que cumpliendo con la totalidad de las Especificaciones Técnica solicitadas resultare la de **menor precio final total ofrecido.**

## **27. Contactos con el Comprador**

- 27.1. Sujeto a lo dispuesto en la cláusula 24, los Licitantes no se pondrán en contacto con el Comprador en relación a ningún aspecto concerniente a su oferta desde el momento de la apertura de las ofertas hasta el momento de la adjudicación del Contrato.
- 27.2. Cualquier intento, por parte de un Licitante, de ejercer influencia sobre el Comprador en la evaluación, comparación de ofertas o en su decisión sobre la adjudicación del Contrato podrá dar lugar al rechazo de su oferta.

## **F. ADJUDICACIÓN DEL CONTRATO**

### **28. Calificación posterior**



- 28.1. En los casos en que no se haya realizado precalificación, el Comprador determinará, a su satisfacción, si el Licitante seleccionado por haber presentado la oferta evaluada como aceptable y más baja está calificado para cumplir el Contrato en forma satisfactoria.
- 28.2. En la determinación se tendrá en cuenta la capacidad financiera, técnica y de producción del Licitante sobre la base del examen de pruebas documentales sobre sus calificaciones presentadas de conformidad con la cláusula 14 y otra información que el Comprador estime apropiada.
- 28.3. Será requisito para la adjudicación del Contrato al Licitante que la determinación antedicha del Comprador sea afirmativa. De ser negativa, quedará rechazada la oferta del Licitante y el Comprador tomará la siguiente oferta evaluada como la más baja a fin de determinar la capacidad de ese Licitante para cumplir satisfactoriamente el Contrato.
29. **Criterios para la adjudicación:** sujeto a lo dispuesto en la cláusula 32, el Comprador adjudicará el Contrato al Licitante cuya oferta se ajuste substancialmente a los Documentos de Licitación y haya sido evaluada como la más baja, a condición además de que se haya determinado que ese Licitante esté calificado para cumplir satisfactoriamente el Contrato.
30. **Derecho del Comprador de modificar las cantidades al momento de la adjudicación:** el Comprador se reserva el derecho de aumentar o disminuir al momento de adjudicar el Contrato la cantidad de bienes y servicios indicada en la lista correspondiente hasta en un 20%, sin que varíen los precios unitarios u otras estipulaciones y condiciones.
31. **Derecho del Comprador de aceptar o rechazar cualquier o todas las ofertas :** sin perjuicio de lo dispuesto en la cláusula 29, el Comprador se reserva el derecho de aceptar o rechazar cualquier oferta, así como el de declarar desierta la licitación y rechazar todas las ofertas en cualquier momento con anterioridad a la adjudicación de un contrato, sin que por ello incurra en responsabilidad alguna respecto del Licitante o los Licitantes afectados por esta decisión y sin tener la obligación de comunicar los motivos de ella.
32. **Notificación de la adjudicación**
- 32.1. Antes de la expiración del período de validez de la oferta, el Comprador notificará al Licitante seleccionado mediante correo electrónico y/o carta certificada que su oferta ha sido aceptada.
- 32.2. La notificación de la adjudicación constituirá el perfeccionamiento del Contrato.
- 32.3. Una vez que el Licitante seleccionado haya suministrado la Garantía de Fiel Cumplimiento de conformidad con la cláusula 34, el Comprador notificará de inmediato a cada uno de los Licitantes no seleccionados que su oferta ha sido rechazada y cancelará las respectivas Garantías de Mantenimiento de la Oferta y las devolverá a los Licitantes no seleccionados, de conformidad con la cláusula 16.
33. **Firma del Contrato**
- 33.1. Seguidamente a la notificación al Licitante seleccionado de que su oferta ha sido aceptada, el Comprador le proporcionará el Formulario de Contrato incluido en los Documentos de Licitación, al cual se habrán incorporado todos los acuerdos entre las partes.
- 33.2. Desde el momento que recibe el Contrato, el Licitante tendrá hasta tres (3) días hábiles para firmarlo, fecharlo, sellarlo y devolverlo al Comprador.

### 34. **Garantía de Fiel Cumplimiento del Contrato**

34.1. Dentro de los diez (10) días hábiles siguientes a la notificación de adjudicación, el Licitante seleccionado suministrará una Garantía de Fiel Cumplimiento del Contrato. La Garantía de Fiel Cumplimiento del Contrato estará expresada en la misma moneda de la oferta y se presentará, a elección del Licitante, en una de las siguientes modalidades:

- a) **fianza bancaria** (o carta de crédito irrevocable emitida por un Banco establecido en Argentina que el Licitante haya verificado previamente que es aceptable para el Comprador).
- b) **póliza de seguro de caución** emitida por una aseguradora aceptada por la Superintendencia de Seguros de la República Argentina.
- c) **depósito en la cuenta bancaria especificada en la Sección I - Llamado a Licitación o depósito en efectivo en la sede del municipio.** Esta Garantía no devengará intereses.
- d) **cheque certificado, giro o transferencia bancaria** a la orden del Municipio, tal como se indica en la Sección I - Llamado a Licitación El cheque será depositado indefectiblemente en la cuenta de la Comuna.

34.2. La circunstancia de que el Licitante adjudicatario no cumpla lo dispuesto en las cláusulas 34 y 35 constituirá causa suficiente para la anulación de la adjudicación y la pérdida de la Garantía de Mantenimiento de la Oferta, en cuyo caso el Comprador podrá adjudicar el Contrato al Licitante cuya oferta evaluada sea la más baja después de la anulada, o llamar a una nueva licitación.

35. **Plazos:** salvo que se establezca expresamente lo contrario, todos los plazos fijados en el presente pliego serán computados en días corridos. Si la fecha indicada o el vencimiento de un plazo coincidiera con un día feriado o de asueto administrativo, se tomará el día hábil inmediato posterior.

### SECCIÓN III

#### CONDICIONES GENERALES DEL CONTRATO ÍNDICE DE CLÁUSULAS

1. DEFINICIONES
2. APLICACION
3. PAIS DE ORIGEN
4. NORMAS
5. UTILIZACION DE LOS DTOS. CONTRACTUALES E INFORMACIÓN
6. DERECHOS DE PATENTE
7. GARANTIA DE FIEL CUMPLIMIENTO
8. INSPECCIONES Y PRUEBAS
9. EMBALAJE
10. ENTREGAS Y DOCUMENTOS
11. SEGURO
12. TRANSPORTE
13. SERVICIOS CONEXOS
14. REPUESTOS
15. GARANTIA DE LOS BIENES
16. PAGO
17. PRECIOS
18. ORDENES DE CAMBIO
19. MODIFICACIONES DEL CONTRATO
20. CESION
21. SUBCONTRATOS
22. DEMORAS EN EL CUMPLIMIENTO POR EL PROVEEDOR
23. CLAUSULA PENAL
24. RESOLUCION POR INCUMPLIMIENTO
25. FUERZA MAYOR
26. RESOLUCION POR INSOLVENCIA
27. RESCISION UNILATERAL
28. SOLUCION DE DIFERENCIAS
29. IDIOMA
30. LEY APLICABLE
31. NOTIFICACIONES
32. IMPUESTOS Y DERECHOS

### SECCIÓN III

#### CONDICIONES GENERALES DEL CONTRATO

1. **Definiciones:** en el presente Contrato, los siguientes términos serán interpretados de la manera que se indica a continuación:
  - a) "Contrato": es el convenio celebrado entre el Comprador y el Proveedor según consta en el documento firmado por las partes, incluyendo sus anexos, apéndices y todos los documentos incorporados a él por referencia;
  - b) "Precio del Contrato": es el monto que se pagará al Proveedor de conformidad con el contrato a cambio del debido y pleno cumplimiento de sus obligaciones contractuales;

- c) "Bienes": son todos los equipos, maquinarias u otros materiales que el Proveedor se haya obligado a suministrar al Comprador de conformidad con el Contrato;
- d) "Servicios": es la instalación, o la supervisión técnica de la instalación, la puesta en funcionamiento, la prestación de asistencia técnica, la capacitación y otras obligaciones de la misma índole del Proveedor que consten en el Contrato;
- e) "Comprador": es el organismo que ha de adquirir los bienes indicados en el Contrato;
- f) "Proveedor": es la persona o empresa que ha de suministrar los bienes indicados en el Contrato;
- g) "BIRF": Banco Internacional de Reconstrucción y Fomento (Banco Mundial);
- h) "BID": Banco Interamericano de Desarrollo
- i) "Préstamo/s otorgados por el BIRF y el BID y suscritos por la República de Argentina.
- j) "Condiciones Especiales": son las previsiones contenidas en el Contrato que complementan o modifican las presentes Condiciones Generales.

**2. Aplicación:** Las presentes Condiciones Generales serán aplicables a todos los Contratos celebrados para la adquisición de bienes financiados total o parcialmente con recursos municipales, en la medida que estas Condiciones Generales no estén reemplazadas, a continuación, por las Condiciones Especiales.

### **3. País de Origen:**

3.1. Todos los bienes y servicios conexos suministrados de conformidad con el Contrato deberán tener origen en los países miembros en que puedan tenerlo con arreglo a las normas del presente contrato. Estas normas se explican en las Condiciones Especiales del Contrato.

3.2. A los efectos de la presente cláusula, por "origen" se entenderá el lugar en que hayan sido extraídos, cultivados o producidos los bienes o aquel desde el cual se suministran los servicios. Se produce un bien cuando, mediante un proceso de fabricación, elaboración o montaje sustancial de componentes, se obtiene un nuevo producto, comercialmente reconocible, que difiere substancialmente de sus componentes en sus características básicas, fines o utilidad.

3.3. El origen de bienes y servicios es independiente de la nacionalidad del Proveedor.

**4. Normas:** los bienes suministrados de conformidad con el presente Contrato se ajustarán a las normas mencionadas en las Especificaciones Técnicas o a otras normas equivalentes reconocidas internacionalmente, que aseguren calidad igual o superior y, en defecto de una norma aplicable, a la versión autorizada que rija en el país de origen de los bienes, entendiéndose por tal, la más reciente que haya sido publicada por la entidad competente en ese país.

### **5. Utilización de los documentos contractuales e información.**

5.1. El proveedor no revelará, sin previo consentimiento escrito del Comprador, el Contrato o alguna de sus disposiciones ni cualquier especificación, plano, diseño, patrón, muestra o información suministrada por el Comprador o en su nombre que se relacione con el Contrato a ninguna persona salvo a las empleadas por el Proveedor a los efectos del cumplimiento del Contrato. Lo que se revele a esas personas será confidencial y no excederá de lo necesario para el cumplimiento del Contrato.

- 5.2. El Proveedor no utilizará, sin previo consentimiento por escrito del Comprador, ninguno de los documentos o información indicados en la subcláusula 5.1. para una finalidad distinta al cumplimiento del Contrato.
- 5.3. Los documentos indicados en la subcláusula 5.1., con excepción del propio Contrato, seguirán siendo de propiedad del Comprador y, si éste lo requiriese, le serán devueltos (en todos sus ejemplares) una vez cumplidas todas las obligaciones del Proveedor con arreglo al Contrato.
6. **Derechos de patente:** el Proveedor liberará de toda responsabilidad al Comprador en caso de acciones entabladas por terceros en razón de transgresiones de derechos de patente, autor, marca registrada o diseños industriales como consecuencia de la utilización de los bienes o parte de ellos en el país del Comprador.
7. **Garantía de Fiel Cumplimiento del Contrato:**
- 7.1. El Proveedor, con la firma del contrato suministrará una Garantía de Fiel Cumplimiento al Comprador por el monto especificado en las Condiciones Especiales del Contrato.
- 7.2. El monto de la Garantía de Fiel Cumplimiento del Contrato será pagadero al Comprador como indemnización por las pérdidas que le ocasionare el incumplimiento por el Proveedor de sus obligaciones contractuales.
- 7.3. La Garantía de Fiel Cumplimiento estará denominada en la misma moneda que el contrato y se presentará en una de las siguientes maneras:
- a) **fianza bancaria** (o carta de crédito irrevocable, emitida por un banco establecido en Argentina o en el exterior aceptable para el Comprador), en la forma indicada en los Documentos de Licitación u otra aceptable para el Comprador; o
  - b) **póliza de seguro de caución** emitida por una aseguradora aceptada por la Superintendencia de Seguros de la República Argentina; o
  - c) **depósito en la cuenta** indicada en la Sección I - Llamado a Licitación. Esta Garantía no devengará intereses.
  - d) **Cheque certificado, giro o transferencia bancaria** a la orden del municipio licitante, tal como lo indica en la Sección I – Llamado a Licitación.
- 7.4. La Garantía de Fiel Cumplimiento del Contrato será cancelada por el Comprador y devuelta al Proveedor a más tardar dentro de los cinco (5) días siguientes a la fecha en que el Proveedor haya cumplido sus obligaciones contractuales, incluidas las de garantía de los bienes o servicios.
8. **Inspecciones y pruebas:**
- 8.1. El Comprador o sus representantes tendrán el derecho de inspeccionar o probar los bienes a fin de verificar su conformidad con las especificaciones del Contrato. En las Condiciones Especiales del Contrato o Especificaciones Técnicas se precisarán las inspecciones y pruebas que requiere el Comprador y el lugar en que habrán de efectuarse. El Comprador notificará por escrito al Proveedor el nombre de las personas que lo representarán para estos fines.
- 8.2. Las inspecciones y pruebas podrán realizarse en las instalaciones del Proveedor o de sus subcontratistas, en el lugar de entrega o en el lugar de destino final de los bienes. Cuando sean realizadas en las instalaciones de éstos o, el Proveedor o sus subcontratistas proporcionarán a los inspectores todas las facilidades y asistencia razonables, incluso acceso a los diseños y a los datos sobre producción, sin cargo alguno para el Comprador.

- 8.3. Si los bienes inspeccionados o probados no se ajustaran a las especificaciones, el Comprador podrá rechazarlos y el Proveedor deberá, sin cargo para el Comprador, reemplazarlos o modificarlos en la medida necesaria para cumplir con las especificaciones.
- 8.4. La inspección, prueba y aprobación de los bienes por el Comprador o sus representantes con anterioridad a su embarque desde el país de origen o fábrica o depósito no limitará ni extinguirá en modo alguno el derecho del Comprador a inspeccionar, probar y, cuando fuere necesario, rechazar los bienes una vez que lleguen a su país, o lugar de entrega especificado en las Condiciones Especiales del Contrato.
- 8.5. Nada de lo dispuesto en la cláusula 8 liberará al Proveedor de sus obligaciones en materia de garantía o de otra índole con arreglo al Contrato.

## **9. Embalaje:**

- 9.1. El Proveedor embalará los bienes en forma necesaria para impedir que se dañen o deterioren durante el transporte al lugar de destino final indicado en el Contrato. El embalaje deberá ser suficiente para soportar, sin límites, la manipulación brusca y descuidada y la exposición a temperaturas extremas, la sal y las precipitaciones durante el tránsito o almacenamiento en espacios abiertos. En el peso y las medidas de los embalajes se tendrá en cuenta, cuando proceda, la lejanía del lugar de destino final de los bienes y la carencia de equipo pesado de carga y descarga en todos los puntos del tránsito hasta el lugar de destino final.
- 9.2. El embalaje, las marcas y los documentos en el exterior y en el interior de los bultos cumplirán estrictamente los requisitos especiales que se hayan establecido expresamente en el contrato y, con sujeción a la cláusula 18, en cualquier instrucción posterior emitida por el Comprador.

## **10. Entregas y Documentos:**

- 10.1. El Proveedor hará entrega de los bienes con arreglo a lo dispuesto por el comitente en la Lista de Bienes y Servicios y en las Condiciones Especiales del Contrato, y el riesgo seguirá siendo de cargo del Proveedor hasta que se haya completado la entrega. La fecha o período de entrega se contará a partir de la fecha de la firma del contrato.
- 10.2. La entrega se considerará hecha una vez que los bienes hayan sido descargados del medio de transporte seleccionado para la entrega en las Condiciones Especiales del Contrato y una vez que se hayan entregado al Comprador las facturas y demás documentos especificados en las Condiciones Especiales del Contrato.
- 10.3. Luego de la entrega de los bienes, el riesgo asumido por el Proveedor pasará al Comprador.
- 10.4. El Proveedor deberá cumplir con sus obligaciones de entrega, sin aviso previo del Comprador, a más tardar en el último día del período de entrega especificado en el Contrato.
- 10.5. El Proveedor ejecutará el Contrato entregando el equipo en forma completa, o por partidas completas de equipo, conforme a lo establecido en el Contrato. La entrega de una máquina o equipo se considerará completa únicamente si todos los componentes individuales que forman parte integral de la máquina, del equipo o de la línea industrial, han sido entregados en forma completa junto con toda la documentación técnica necesaria para el funcionamiento y el mantenimiento del equipo respectivo, inclusive los accesorios adicionales respectivos y los repuestos de alto nivel de utilización y desgaste ordenados por el Comprador (si correspondiera).

- 10.6. Entregas parciales o antes de la fecha de entrega contractual necesitarán la autorización expresa del Comprador por escrito. Entregas parciales aprobadas por el Comprador calificarán a pagos parciales según corresponda y en conformidad con las Condiciones Especiales del Contrato.
- 10.7. Los repuestos ordenados en la fecha de la notificación de la adjudicación del contrato se entregarán junto con el equipo respectivo. Sin embargo, de acuerdo a la cláusula 18.1.e) de estas Condiciones, el Comprador podrá emitir órdenes adicionales en base a los mismos precios unitarios vigentes.
11. **Seguro:** todos los bienes suministrados, en virtud del Contrato estarán totalmente asegurados en la forma especificada en las Condiciones Especiales del Contrato contra los daños o perjuicios que pueden ocurrir con ocasión de su fabricación o adquisición, transporte, almacenaje y entrega. El seguro será contratado y pagado por el Proveedor y su costo será incluido en el precio del contrato.
12. **Transporte:** el Proveedor deberá sufragar todos los gastos de transporte y almacenaje de los bienes ofrecidos hasta la entrega final de los mismos, en el lugar indicado por el municipio. El transporte y almacenaje estará a cargo del proveedor y su costo será incluido en el precio del contrato
13. **Servicios Conexos:** De acuerdo a lo indicado en las Condiciones Especiales del Contrato, el Proveedor deberá prestar los siguientes servicios:
- a. La puesta en marcha de los bienes suministrados;
  - a. Servicio técnico-mecánico: Concesionario o representante encargado del mismo en la provincia de Santa Fe- Documentación que acredite la representación (indicar dirección del taller)-
  - b. La provisión de las herramientas especiales necesarias para el mantenimiento de los bienes suministrados
  - b. La provisión de manual detallado de operación y mantenimiento (de la máquina y del motor respectivamente) de cada unidad de los bienes suministrados, en español;
  - a. La provisión de manual de repuestos (de la máquina y del motor respectivamente) y listado de repuestos mínimos para un año de uso, en español.
  - c. La ejecución y supervisión del mantenimiento y/o la reparación de los bienes suministrados, por un período a ser convenido entre las partes, en el entendido de que ello no eximirá al Proveedor de ninguna de sus obligaciones de garantía de los bienes conforme al Contrato. Un Contrato separado será negociado para todos o parte de estos servicios y;
  - d. La capacitación del personal del Comprador (MUNICIPIO) en la puesta en marcha, funcionamiento, mantenimiento o reparación de los bienes suministrados, en las instalaciones del Proveedor o en el lugar del proyecto.
- 13.2. Si los precios que cobre el Proveedor por los servicios conexos antes indicados no hubieren sido incluidos en el precio del Contrato, serán convenidos de antemano entre las partes y no excederán de aquellos cobrados por el Proveedor a terceros, en la misma época, por servicios similares.
14. **Repuestos:** de acuerdo a lo indicado a las Condiciones Especiales del Contrato, podrá exigirse del Proveedor que suministre uno o más de los siguientes materiales y notificaciones relativos a los repuestos que fabrique o distribuya:

- a. Los repuestos que el Comprador quiera adquirir del Proveedor, en el entendimiento de que ello no eximirá al Proveedor de ninguna de sus obligaciones de garantía de los bienes con arreglo al Contrato; y
- b. En el caso de terminación de la producción de repuestos:
  - 1) notificación anticipada al comitente de la terminación, con suficiente antelación para que el Comprador pueda adquirir la cantidad necesaria de repuestos; y
  - 2) una vez producida la terminación, suministrará al Comprador, previa solicitud de éste y sin cargo para él, de los diseños, dibujos y especificaciones de los repuestos.

## **15. Garantía de los bienes:**

- 15.1. El Proveedor garantiza que todos los bienes suministrados en virtud del Contrato son nuevos, sin uso, del último modelo e incorporan todas las mejoras recientes en diseño y materiales salvo que se haya previsto otra cosa que el Contrato. El Proveedor garantiza además que todos los bienes suministrados en virtud del Contrato estarán libres de defectos atribuibles al diseño, los materiales o la confección (salvo que el diseño de los materiales conste en las especificaciones del Comprador) o a cualquier acto u omisión del Proveedor, que puedan manifestarse con ocasión del uso normal de los bienes en las condiciones imperantes en el lugar de su destino final.
- 15.2. Salvo que se indique otra cosa en las Condiciones Especiales del Contrato, la garantía permanecerá en vigencia durante **doce (12) meses** a partir de la fecha en que los bienes hayan sido entregados en todo o en parte (y puestos en funcionamiento) en su destino final indicado en el contrato.
- 15.3. El Comprador notificará de inmediato y por escrito al Proveedor cualquier reclamación a que hubiera lugar con arreglo a la garantía.
- 15.4. Al recibir dicha notificación, el Proveedor reparará o reemplazará, dentro del menor plazo razonablemente posible, los bienes defectuosos en todo o en parte, sin otro costo para el comitente que, cuando proceda, el del transporte dentro del territorio nacional de los bienes reparados o reemplazados en todo o en parte entre el punto de entrada a dicho territorio y su lugar de destino final.
- 15.5. Si el Proveedor, después de haber sido notificado, no subsanase los defectos dentro de un plazo razonable, el Comprador podrá tomar las medidas correctivas que sean necesarias, por cuenta y riesgo del proveedor y sin perjuicio de los demás derechos que el Comprador tenga contra el Proveedor de conformidad con el Contrato.

## **16. Pago:**

- 16.1. La forma y condiciones en que se efectuarán los pagos al Proveedor de conformidad con el Contrato constará en las Condiciones Especiales del Contrato.
- 16.2. El Proveedor requerirá el pago al Comprador por escrito y adjuntará a la solicitud una factura que describa, según proceda, los bienes entregados y los servicios realizados con arreglo a cláusula 10, después de haber dado cumplimiento a las demás obligaciones estipuladas en el Contrato.
- 16.3. El Comprador efectuará los pagos con prontitud dentro del plazo especificado en las Condiciones Especiales del Contrato, previa presentación por parte del Proveedor de una factura o solicitud de pago, conforme a la subcláusula 16.2.



17. **Precios:** los precios que cobre el Proveedor por los bienes entregados y los servicios prestados de conformidad con el Contrato no serán diferentes de los que haya cotizado en su oferta, con la excepción de los aumentos autorizados en las Condiciones Especiales del Contrato.
18. **Ordenes de cambio:**
- 18.1. El Comprador podrá en cualquier momento y mediante orden escrita notificada al Proveedor con arreglo a la cláusula 31, efectuar cambios dentro del marco general del Contrato en uno o más de los siguientes aspectos:
- a. Diseños, dibujos o especificaciones, cuando los bienes que deban suministrarse con arreglo al Contrato hayan de ser fabricados especialmente para el Comprador;
  - b. El lugar de entrega;
  - c. Los servicios que ha de suministrar el Proveedor;
  - d. Cantidades (dentro del 20 % de la cantidad original).
- 18.2. Si cualquiera de estos cambios causara un aumento o disminución del costo que implique para el Proveedor el cumplimiento de cualquier parte de los trabajos correspondientes al Contrato o en el tiempo necesario para ello, con prescindencia de que hayan o no cambiado en virtud de la orden, se practicará un ajuste equitativo en el precio del Contrato, en el plan de entregas, o en ambos, y el Contrato quedará modificado en esa forma. El Proveedor deberá solicitar el ajuste de conformidad con esta cláusula dentro de los treinta (30) días siguientes a la fecha en que reciba la orden del Comprador.
19. **Modificaciones del Contrato:** con sujeción a lo dispuesto en la cláusula 18, el Contrato sólo podrá variar o ser modificado mediante enmienda escrita firmada por las partes.
20. **Cesión:** el Proveedor no cederá total ni parcialmente los derechos ni las obligaciones que le incumben con arreglo al Contrato, salvo con el consentimiento previo y escrito del Comprador.
21. **Subcontratos:**
- 21.1. El Proveedor notificará al Comprador por escrito todos los subcontratos que adjudique en virtud del Contrato si no lo hubiera hecho ya en su oferta. La notificación, ya sea hecha en la oferta original o con posterioridad, no eximirá al Proveedor de ninguna de las responsabilidades u obligaciones que le incumben con arreglo al Contrato.
- 21.2. Los subcontratos deberán cumplir lo dispuesto en la cláusula 3.
22. **Demoras en el cumplimiento por el Proveedor:**
- 22.1. El Proveedor deberá entregar los bienes y suministrar los servicios convenidos dentro de los plazos fijados por el Comprador en la Lista de Bienes y Servicios.
- 22.2. Si el Proveedor se demorase injustificadamente en el cumplimiento de sus obligaciones de entrega podrá ser sancionado con la pérdida de la Garantía de Fiel Cumplimiento, el pago de la cláusula penal o la resolución del Contrato por incumplimiento.
- 22.3. Si en cualquier momento en el curso de la ejecución del Contrato el Proveedor o sus subcontratistas se vieran en una situación que impidiera la oportuna entrega de los bienes o prestación de los servicios, el Proveedor notificará de inmediato al Comprador por escrito la demora, su duración probable y sus causas. El Comprador, tan pronto como sea factible tras recibir la notificación, evaluará la situación y podrá, a su criterio, prorrogar el plazo otorgado al

Proveedor para el cumplimiento, en cuyo caso la prórroga será ratificada por las partes mediante enmienda del Contrato.

**23. Liquidación por daños y retrasos:** con sujeción a lo dispuesto en la cláusula 22, si el Proveedor no entregara los bienes o no prestara los servicios en todo en parte dentro de los plazos especificados en el Contrato, el Comprador sin perjuicio de los demás recursos que tenga con arreglo al Contrato, podrá deducir del precio de éste por concepto de cláusula penal una suma equivalente a 1.25% del precio de los bienes demorados o de los servicios no prestados por cada semana de demora hasta que la entrega o la prestación tenga lugar, hasta un máximo del 10% del precio de los bienes demorados o de los servicios no prestados. Una vez alcanzado ese máximo, el Comprador podrá considerar la resolución del Contrato, todo sin perjuicio de lo dispuesto en la cláusula 24.

**24. Resolución por incumplimiento:**

24.1. Sin perjuicio de los demás recursos que tenga en caso de incumplimiento del Contrato, el Comprador podrá mediante notificación de incumplimiento, hecha por escrito al Proveedor, resolver el Contrato en todo o en parte si:

- a) el Proveedor no entrega uno o más de los bienes en el plazo fijado en el Contrato o prorrogado por el Comprador de conformidad con la cláusula 22; o
- b) el Proveedor no cumple cualquier otra de sus obligaciones en virtud del Contrato; o
- c) el Proveedor, en cualquiera de las circunstancias indicadas, no subsana el incumplimiento en un plazo de treinta (30) días (o más si el Comprador lo autorizara por escrito) tras recibir la notificación pertinente.

24.2. El Comprador, si resolviera el Contrato en todo o en parte de conformidad con la subcláusula 24.1., podrá obtener, en las condiciones y la forma que se considere apropiadas, bienes similares a los no entregados y el Proveedor deberá responder ante el Comprador por el costo de esos bienes que exceda del pactado en el Contrato. En todo caso, el Proveedor deberá seguir cumpliendo las disposiciones del Contrato no incluidas en la resolución.

**25. Fuerza mayor:**

25.1. No obstante, lo dispuesto en las cláusulas 22, 23 y 24, no se harán valer la garantía de Fiel Cumplimiento, la cláusula penal, ni la resolución por incumplimiento del Contrato, si la demora o el incumplimiento de obligaciones de algunas de las partes del Contrato, en virtud del Contrato, se deben a fuerza mayor.

25.2. A los efectos de la presente cláusula, por "fuerza mayor" se entenderá una situación ajena al control del Proveedor o del Comprador según fuere el caso y que no implique culpa o negligencia suya. Estas situaciones podrán incluir entre otras, actos del Comprador en su capacidad soberana o contractual, guerras o revoluciones, incendios, inundaciones, epidemias, cuarentenas o embargos de la carga.

25.3. Si se presentase una situación de fuerza mayor, la parte del Contrato que incurran en demora o incumplimiento notificará de inmediato y por escrito a la otra la situación y sus causas. Salvo que el Comprador le impartiera otras instrucciones por escrito, el Proveedor continuará cumpliendo sus obligaciones en virtud del Contrato en la medida en que sea razonablemente posible y procurará por todos los medios razonables cumplir aquellas a que no obste la fuerza mayor.

26. **Resolución por insolvencia:** si el Proveedor fuese declarado en quiebra o cayera en insolvencia, el Comprador podrá en cualquier momento resolver el contrato mediante notificación por escrito al Proveedor, sin indemnización alguna y en el entendido de que la resolución deberá entenderse sin perjuicio de los derechos, acciones o recursos que tenga el Comprador en ese momento o en el futuro.
27. **Revocación por conveniencia:**
- 27.1. El Comprador podrá en cualquier momento rescindir de manera unilateral, total o parcialmente, el Contrato por razones de conveniencia, mediante notificación escrita al Proveedor. En la notificación se dejará constancia de que la rescisión se debe a la conveniencia del Comprador, se indicará su alcance y la fecha a partir de la cual la misma estará en vigencia.
- 27.2. Los bienes que estén terminados y listos para su envío dentro de los treinta (30) días siguientes a la fecha en que el Proveedor reciba la notificación de rescisión serán adquiridos por el Comprador en las condiciones y precios previstos en el Contrato. Con respecto a los demás bienes, el Comprador podrá elegir entre:
- a) La terminación y entrega en las condiciones y a los precios estipulados en el Contrato; o
  - b) Cancelar la entrega del resto y pagar al Proveedor la suma que se convenga por los bienes parcialmente terminados y por los materiales o componentes que haya obtenido previamente el Proveedor.
28. **Solución de Controversias:**
- 28.1. El Comprador y el Proveedor harán todo lo posible por resolver en forma amistosa, mediante negociaciones informales directas, los desacuerdos o diferencias que surjan entre ellos en relación con el Contrato.
- 28.2. Si una vez transcurridos treinta (30) días desde el comienzo de las negociaciones informales, el Comprador y el Proveedor no hubieran podido resolver amistosamente la diferencia contractual, cualquiera de las partes podrá pedir que sea sometida a los mecanismos formales de solución especificados en las Condiciones Especiales del Contrato. Estos mecanismos podrán incluir, entre otros, la conciliación con intervención de un tercero, el fallo de un tribunal nacional o internacional convenido por las partes o el arbitraje internacional. **El mecanismo elegido quedará especificado en las Condiciones Especiales del Contrato.**
- 28.3. En el caso de diferencias de carácter técnico, si las partes contratantes están mutuamente de acuerdo en aceptar la opinión experta de un instituto técnico independiente, las partes serán notificadas por ese Instituto ocho (8) días antes de cualquier inspección, prueba o examen. Una vez concluida la opinión experta, y recibido el fallo del instituto, las partes harán lo posible para resolver las diferencias por consentimiento. En caso de desacuerdo las diferencias se someterán a arbitraje.
29. **Idioma:** el contrato y toda documentación referente al mismo, así como toda comunicación que se intercambien el Proveedor y el Comprador deberá redactarse en español. En todo caso, cualquier material impreso que proporcione el Proveedor podrá estar en otro idioma a condición de que vaya acompañado de una traducción al español de las partes pertinentes, la cual prevalecerá a los efectos de su interpretación.
30. **Ley Aplicable:** el Contrato será interpretado de conformidad con las leyes de la República Argentina.

**31. Notificaciones:** las notificaciones entre las partes de conformidad con el Contrato se harán por escrito, telegrama o correo electrónico, y serán confirmadas por escrito a la dirección fijada para tal fin en la Condiciones Especiales del Contrato. La notificación surtirá efecto en la fecha que allí se indique o en la fecha de su entrega, si ésta fuese posterior.

**32. Impuestos y derechos:**

32.1. El Proveedor extranjero será totalmente responsable del pago de todos los impuestos, impuestos de sellos, derechos de aduana, si hubiere, derechos de licencia y otros gravámenes que sean exigibles fuera de la República Argentina y hasta el momento de la entrega al Comprador de los bienes.

32.2. El Proveedor nacional será totalmente responsable del pago de todos los impuestos, derechos, derechos de licencia y otros gravámenes incurridos hasta el momento de la entrega al Comprador de los bienes.

## **SECCIÓN IV.**

### **CONDICIONES ESPECIALES DEL CONTRATO ÍNDICE DE CLÁUSULAS**

1. CLÁUSULAS GENERALES
2. DEFINICIONES
3. PAÍS DE ORIGEN
4. GARANTÍA DE CUMPLIMIENTO DE CONTRATO
5. INSPECCIONES Y PRUEBAS
6. ENTREGA Y DOCUMENTOS
7. SEGUROS
8. SERVICIOS CONEXOS
9. REPUESTOS
10. GARANTÍA
11. PAGO
12. PRECIOS
13. SOLUCIÓN DE CONTROVERSIAS
14. NOTIFICACIONES

## SECCIÓN IV

### CONDICIONES ESPECIALES DEL CONTRATO

#### 1. Cláusulas generales

1.1 Las siguientes Condiciones Especiales del Contrato complementan las Condiciones Generales del Contrato. En caso de conflicto, las disposiciones que aquí se indican prevalecerán sobre las de las Condiciones Generales del Contrato. El número de la cláusula correspondiente de las Condiciones Generales está indicado entre paréntesis.

#### 1.2 Régimen Legal (Cláusula 30 – Condiciones Generales del Contrato):

- El contrato será interpretado de conformidad con las leyes vigentes en la Provincia de Santa Fe, República Argentina para la temática afín al objeto del Llamado.
- Sellado del contrato: el 50 % del timbrado y/o sellado fiscal OBLIGATORIO del contrato, según ley impositiva provincial vigente, será a cargo del PROVEEDOR, por lo que el costo del mismo debe incluirse en la oferta. El municipio se encuentra exento del pago del 50 % restante.

1.3 **Facturación:** las facturas y demás documentación aprobada serán remitidas al Comprador para su pago debiendo las primeras ajustarse a lo establecido en la Resolución N° 3349/91 de la Dirección General Impositiva.

#### 2. Definiciones (Cláusula 1)

Actores

- El Comprador es la **MUNICIPALIDAD DE CERES**, provincia de Santa Fe.
- El Proveedor es la persona o empresa que resulte adjudicataria en esta Licitación.

3. **País de origen** (Cláusula 3): Todos los países miembros del Banco Mundial.

4. **Garantía de Fiel Cumplimiento del Contrato** (Cláusula 7): La Garantía de Fiel Cumplimiento del Contrato será por un 10% (diez por ciento) del precio del contrato.

#### 5. Inspecciones y Pruebas (Cláusula 8).

El Comprador requiere los siguientes procedimientos de inspección y pruebas:

- a. Prueba de funcionamiento, incluyendo todas las prestaciones (en lugar a determinar por el Comprador)
- b. Verificación de accesorios y elementos complementarios

Dentro de los quince (15) días hábiles siguientes a la recepción de los bienes por el Comprador, si éste no efectúa ningún reclamo se considerarán recepcionados a satisfacción. Dicho procedimiento no libera al Proveedor de las garantías de funcionamiento de los bienes.

#### 6. Entrega y Documentos (Cláusula 10).

6.1 Lugar de entregar: la instalación se efectuará a indicación de la Municipalidad de Ceres y se indicará en el momento de la ejecución de la obra.

6.2 Documentos:

- a) copias de la factura del Proveedor con una descripción de los bienes, cantidades, precio unitario y el monto total;
  - b) nota de entrega/remito
  - c) certificado de garantía del Fabricante o Proveedor;
  - d) certificado de inspección y recepción de los bienes emitido por la entidad inspectora autorizada y/o informe de inspección de la fábrica del Proveedor; y
  - e) certificado de origen (de corresponder).
7. **Seguros (Cláusula 11):** En entregas en sede municipal, el transporte y los seguros correspondientes son a cargo del Proveedor
8. **Servicios Conexos (Cláusula 13):** El suministro incluirá los servicios indicados en la cláusula 13. El costo de estos servicios deberá estar incluido en el costo del contrato.
9. **Repuestos (Cláusula 14)**

El Proveedor deberá mantener inventarios suficientes para asegurar el suministro inmediato de repuestos consumibles tales como juntas, bujías, arandelas, correas, etc. Otros repuestos componentes serán suministrados tan pronto como sea posible, pero, en todo caso dentro de los seis meses siguientes a la colocación de orden de compra.

Se incluirá:

LISTADO DE CONCESIONARIOS con detalle de los servicios suministrados por los mismos.

LISTADO DE REPUESTOS MINIMOS aconsejados para un uso de 2000 horas o 1 año de uso.

10. **Garantía (Cláusula 15):**  
Como modificación parcial de las disposiciones, el período de garantía será de 2000 horas de funcionamiento o 1 (un) año desde la puesta en servicio de los bienes, aplicándose el que sea más corto.
11. **Pago (Cláusula 16):**  
El pago se efectuará en un 70% con la adjudicación y el saldo del 30% en el momento de la última entrega de acuerdo a lo estipulado por el Municipio en la Cláusula 5 de las Condiciones Especiales del Contrato y contra la presentación y aprobación por parte de la Administración de los documentos especificados en la Cláusula 6 - Condiciones Especiales del Contrato.
12. **Precios (Cláusula 17):** no se considerarán ajustes de precio bajo este contrato.
13. **Solución de Controversias (Cláusula 28):** El mecanismo formal de solución de controversias que se aplicará conforme a las cláusulas 28 de las Condiciones Generales será el siguiente: las controversias entre el Comprador y el Proveedor que sea nacional del país del Comprador serán sometidas a la Justicia Ordinaria de la Provincia de Santa Fe, renunciando a cualquier otro fuero o jurisdicción.
14. **Notificaciones (Cláusula 31).**

Para efectos de toda notificación, las direcciones del Comprador y del Proveedor serán las siguientes:

1. Comprador: La consignada en el punto 5.1 de la Cláusula 5 – Calendarios de Actividades – Sección I – LLAMADO A LICITACION PÚBLICA
2. Proveedor: La consignada en la Oferta

## SECCION V - A

### LISTA DE MERCADERIA SOLICITADA

LOTE N°	Breve descripción	Cant.	Lugar de entrega	Plazo de entrega
1	<b>Luminarias de 150 Watts</b>	<b>500</b>	Municipalidad de Ceres	Hasta 30 días desde la firma del contrato
2	<b>Luminarias de 180/210 Watts.</b>	<b>230</b>	Municipalidad de Ceres	Hasta 30 días desde la firma del contrato
3	<b>Columnas de Alumbrado Público de Brazo Simple</b>	<b>50</b>	Municipalidad de Ceres	Hasta 30 días desde la firma del contrato

#### SERVICIOS y DOCUMENTACION SOLICITADAS:

1.- **Servicios conexos:** de acuerdo a lo especificado en la Sección III – Condiciones Generales del Contrato - **Cláusula 13 – 13.1** y a la Sección IV – Condiciones especiales del Contrato - Cláusula 8.-

- **Capacitación del personal** del municipio (mantenimiento y manejo): se realizará en el lugar de entrega de la unidad y será la que brinde el oferente de modo usual y esté incluida en el precio de la misma, es decir no implicarán un costo adicional a la provisión de la unidad.
- **Puesta en marcha:** el proveedor deberá destinar personal para la puesta en funcionamiento de los equipos en su lugar de entrega (municipio).
- **Provisión de manuales:** un juego completo en español que contará como mínimo de un (1) Manual de operación y servicio de la máquina y del motor y un (1) Manual de repuestos de la máquina y del motor
- **Servicio técnico-mecánico en la provincia de Santa Fe:** acreditar representación e indicación de taller (dirección y teléfono). Garantía de provisión de repuestos
- **Garantía (mano de obra y repuestos):** el Oferente deberá especificar claramente el período de garantía ofrecido. **Mínimo solicitado:** 12 meses. (Sección III – Condiciones Generales del Contrato - Cláusula 15)



## **NOTA ACLARATORIA SOBRE INCUMPLIMIENTO CONTRACTUAL:**

- **Incumplimientos:** (Sección III - Condiciones Generales del Contrato - Cláusula 23) "...Si el Proveedor no entregara los bienes o no prestara los servicios en todo o en parte, dentro de los plazos especificados en el Contrato, el Comprador podrá deducir del precio de éste por concepto de cláusula penal una suma equivalente a 1.25% del precio de los bienes demorados o de los servicios no prestados por cada semana de demora hasta que la entrega o la prestación tenga lugar, hasta un máximo del 10% del precio de los bienes demorados o de los servicios no prestados. Una vez alcanzado ese máximo, el Comprador podrá considerar la resolución del Contrato."

## SECCIÓN V - B ESPECIFICACIONES TÉCNICAS DE LA MERCADERIA SOLICITADA

### **DESCRIPCIÓN:**

**LOTE 1:** Provisión de 500 Luminarias de 150 Watts de potencia.

**LOTE 2:** Provisión de 230 Luminarias de 180/210 Watts de potencia.

### **Especificación Técnica de Luminarias LED para Alumbrado Público**

#### **Generalidades**

Las luminarias deben ser originales, de marca y modelo reconocidos en el mercado nacional. Serán de tamaño y características adecuadas para funcionar correctamente con módulos controladores (drivers) y fuentes de LED hasta una potencia máxima de 275 Watt ( $\pm 10\%$ ).

Deben cumplir las especificaciones técnicas y requisitos solicitados en las Normas IRAM- AADL J 2020-4, IRAM-AADL J 2023 e IRAM-AADL J 2028-2-3 en todos aquellos puntos aplicables y no incluidos en esta especificación técnica.

Las luminarias estarán constituidas por:

- La carcasa o cuerpo principal.
- Sistema óptico.
- Placas de LED.
- Fuentes de alimentación y control.
- Dispositivos de cierre y seguridad.

#### **Características tecnológicas Construcción de la luminaria**

La carcasa-cuerpo de la luminaria debe estar construida en una sola pieza de aluminio inyectado, de aleación controlada según normas, terminada y protegida según lo indicado en el punto 2.7. de esta especificación.

A criterio del municipio, podrán considerarse otras opciones en aluminio legítimo que garanticen alta confiabilidad, hermeticidad y duración, sujetas a su evaluación técnica y ensayos de laboratorio acreditado.

Con su propuesta, el oferente debe suministrar la composición cualitativa y centesimal de la aleación de aluminio utilizada en la construcción de la luminaria.

No se admiten fundiciones de aluminio tipo "carter", ni luminarias recicladas, ni de los tipos convencionales para lámparas a descarga adaptadas para LEDs, ni cuerpo de la luminaria conformado por dos o más partes o disipadores atornillados o fijados al cuerpo.

Preferentemente, la luminaria incluirá un dispositivo de regulación del ángulo de montaje, entre  $-5^\circ$  y  $+15^\circ$  como mínimo, y permitir su instalación a tope de columna o brazo pescante de diámetro 60mm, sin necesidad de utilizar accesorios o adaptadores externos.

El dispositivo de fijación debe impedir el deslizamiento en cualquier dirección, cumpliendo ensayo de torsión según norma IRAM-AADL J2023.

Se requiere que el cuerpo o carcasa de la luminaria, incluya aletas de disipación exterior, auto- limpiantes, ubicadas en la parte superior de las placas de LEDs.

El recinto porta-equipo será de acceso independiente al sistema óptico. Provisto con tapa de aluminio indeformable y extraíble como bandeja, burlate elástico de silicona, y dispositivo de apertura.

El recinto porta-equipo deberá satisfacer un grado de protección mecánica IP-66.

Las fuentes o drivers de alimentación deben fijarse de manera tal que facilite su reemplazo.

Los conductores que conecten las fuentes de alimentación (drivers) a la red de suministro eléctrico, deben hacerlo mediante fichas o conectores polarizados enchufables, o borneras fijas a la carcasa, para permitir un rápido y seguro cambio de partes. En ningún caso se admiten empalmes en los conductores.

La carcasa debe estar puesta a tierra con continuidad eléctrica a las partes metálicas de la luminaria.

La luminaria deberá incluir:

- un seccionador eléctrico que interrumpa el paso de la corriente ante la apertura de la tapa porta-equipo (seguridad para el operario; norma IRAM-AADL J 2020-4).
- una protección eléctrica contra transitorios o sobrecargas, por maniobras en la línea o causas atmosféricas.

#### **a) Recinto óptico**

Los LEDs se instalarán sobre un circuito impreso de aluminio (placa) afirmada sobre la carcasa- cuerpo de la luminaria para facilitar la evacuación del calor generado por los LEDs.

Las placas de LEDs deben ser intercambiables siguiendo las indicaciones del fabricante, para asegurar la actualización tecnológica de los mismos.

El diseño del disipador debe impedir que la temperatura en terminales de los LEDs supere la de funcionamiento normal (según la especificación técnica del fabricante) para una temperatura ambiente de 25°C.

Con el fin de proteger la vida útil y performance de las placas LED, estas deberán incorporar en el circuito, un sensor de temperatura del tipo NTC o similar, que envíe señales al driver, reduciendo la corriente en casos que por una situación atípica aumente la temperatura de funcionamiento, sobrepasando los límites establecidos.

No se aceptan sistemas de disipación activos (convección forzada utilizando una turbina- ventilador u otro elemento). No se admiten equipos (controladores-drivers) instalados en el exterior de la luminaria o sobre los disipadores.

#### **b) Sistema de cierre**

La apertura de la luminaria, deberá realizarse con mecanismos seguros, de rápida y fácil operación, siguiendo las indicaciones de servicio del fabricante.

No se admitirán luminarias tipo "unidad sellada"; deben permitir en todos los casos el recambio de partes *in situ*.

#### **c) Fuentes de alimentación (drivers)**

Las fuentes de alimentación (drivers) de LEDs acreditarán cumplir los siguientes requisitos:

- Ser de marca reconocida en el mercado y con firmes antecedentes de su utilización en instalaciones de alumbrado público, en nuestro país;
- ser fabricadas por empresas con sistema de gestión de la calidad certificado según normas ISO 9001;
- acreditar certificado de origen de fabricación;
- acreditar cumplimiento de la seguridad eléctrica según la Resolución 169/2018 de la Secretaría de Comercio, y sus actualizaciones;

- ser del tipo para incorporar y totalmente compatibles con la potencia y demás parámetros eléctricos y térmicos de funcionamiento, requeridos por los LEDs que debe alimentar;
- diseñados para funcionar con tensión de alimentación de 220VCA +/-10%, 50Hz.
- no superar la temperatura y/o potencia máxima de funcionamiento especificada por el fabricante;
- deben soportar las pruebas de rigidez dieléctrica según las normas aplicables de seguridad eléctrica;
- deben incluir los cables para conexión a la bornera de red de la luminaria, y a la bornera o cables con fichas del módulo de LEDs.

#### **d) Corriente de funcionamiento**

El factor de potencia  $\lambda$  debe ser superior a 0,95 y la deformación armónica total (THD) de la corriente de entrada, deberá ser inferior al 15% funcionando el driver con la placa LED correspondiente.

#### **e) Protecciones de la fuente o driver**

La cubierta del driver será apta para resguardar los componentes electrónicos del polvo, la humedad y los agentes corrosivos del medio ambiente.

El driver deberá satisfacer un grado de protección mecánica IP-66.

Brindará protección ante los siguientes eventos: cortocircuito a la salida, sobre corriente a la salida, sobre tensión a la salida, baja tensión a la salida.

Las fuentes incluirán un filtro de radiofrecuencia para evitar la inyección de interferencias a la red eléctrica.

#### **f) Funcionalidad operativa de servicio**

Los drivers deberán contar con un protocolo de atenuación de consumo y flujo luminoso, autónomo y automático. La luminaria deberá ser capaz de variar la potencia y el flujo luminoso con una programación predefinida incorporada al driver, sin necesidad de utilizar un control externo. A su vez, los drivers serán aptos para control remoto mediante un sistema de telegestión.

El oferente suministrará los datos técnicos garantizados por el fabricante del driver.

#### **g) Módulos-placas de LEDs Montaje de los LEDs**

Los LEDs deben montarse sobre un circuito impreso de aluminio u otro material de mayor conductividad térmica, con pistas de material conductor eléctrico.

Las pistas conductoras estarán diseñadas para conectar los LEDs en condición serie o paralelo según corresponda, y de manera tal que la salida de servicio de algunos LEDs no implique la salida de servicio de todo el módulo. Las pistas estarán protegidas, por una máscara resistente a la humedad.

Las placas de LEDs se montarán directamente sobre un disipador de aleación controlada de aluminio, para permitir evacuar el calor generado por los mismos (ver cláusula 2.2).

Sobre cada placa de LEDs, se instalará una cubierta refractora de enfoque como parte del sistema óptico, fabricada en una sola pieza de policarbonato translúcido cristal, con protección anti-UV y resistencia al impacto  $IK \geq 10$ .

La cubierta refractora de enfoque se sellará y fijará al cuerpo de la luminaria mediante tornillería inoxidable.

No se admite el uso de adhesivos para fijar lentes refractoras, placas o cubiertas, a fin de evitar su degradación y pérdida de hermeticidad.

El recinto-sistema óptico tiene por finalidad aportar a la distribución luminosa y demás factores luminotécnicos definidos en la cláusula 2.10. de esta especificación.

El sistema óptico deberá satisfacer un grado de protección mecánica IP-66.

#### **h) Características de los módulos LED**

Como parte de lo establecido en el ítem 3.6. se presentará información técnica de origen, que permita caracterizar los módulos LEDs instalados en la luminaria, al menos con la siguiente información:

- Marca y modelo de los LEDs.
- Gráfico de emisión luminosa / duración.
- Valor de la emisión luminosa a las 100 horas de funcionamiento.
- Índice de reproducción cromática "CRI" de los módulos LED.
- Temperaturas y demás parámetros de funcionamiento.
- Vida media (horas).

Nota: vida media es la que alcanzarán los módulos LED cuando el flujo luminoso es del 70% en la mitad del lote de luminarias, con respecto al flujo luminoso a las 100 horas de funcionamiento.

#### **i) Conexión a la fuente de alimentación**

Los módulos LED se conectarán mediante fichas o conectores polarizados enchufables o borneras fijas, con indicación de polaridad, que permitan conectarlo y desconectarlo a la fuente de alimentación, y asegurar el cambio de partes sin alterar el grado de protección del recinto óptico donde se encuentran los LEDs.

#### **j) Conductores y conectores**

Los conductores serán de cobre electrolítico, de 0,5 mm<sup>2</sup> de sección mínima.

Las conexiones eléctricas deben asegurar un contacto correcto y serán capaces de soportar los ensayos previstos en las normas IRAM-AADL J 2023 y IRAM-AADL J 2028. Tendrán un aislamiento que resista picos de tensión de al menos 1,5kV y una temperatura de trabajo de 105°C según norma IRAM-AADL J2023 e IRAM-NM280.

#### **k) Protección exterior de la luminaria**

Todas las partes de aluminio serán sometidas a un tratamiento de protección electrolítica de espesor adecuado para soportar el uso a la intemperie, o de pre-pintado con protección anticorrosiva y base mordiente para la pintura que será termoplástica en polvo, poliéster, horneada, con un espesor no inferior a 40 micrones, y color de acuerdo a lo especificado por el Municipio.

Las luminarias deben cumplir el ensayo de adherencia de la capa de pintura y resistencia a la niebla salina.

#### **l) Tornillería**

Como mínimo, todos los tornillos exteriores deben ser de acero inoxidable y responder a las normas IRAM-AADL J2028, IRAM-AADL J2020-1 para asegurar una absoluta protección contra la acción de la intemperie.

No se admitirán en ningún caso tornillos autoroscantes ni remaches, para la sujeción de la placa de LEDs, la cubierta del sistema óptico, ni elementos del equipo auxiliar.

#### **m) Requisitos reglamentarios a cumplir por las luminarias**

- Conformidad según Resolución 169/2018 de la Secretaría de Comercio, Ministerio de Producción (certificación que acredite el cumplimiento de los requisitos aplicables esenciales de seguridad que se detallan en el Anexo I).
- Normas IRAM-AADL y demás normativas incluidas en esta especificación.
- Declaración jurada del origen de sus partes principales; cuerpo, placas LED y fuentes de alimentación.

o Grabado en sobre relieve de marca, modelo y país de origen de acuerdo a la Norma IRAM-AADL J 2020-4.

#### **n) Requisitos luminotécnicos a cumplir por las luminarias**

*Distribución luminosa longitudinal:*

La relación entre la intensidad luminosa máxima y la intensidad luminosa en la vertical centrada en el plano de emisión de la luminaria, debe ser mayor a 4  $[(I_{max} / I_{\gamma=0}) > 4]$ .

*Temperatura de color:*

Debe estar comprendida entre 4000K y 4500K.

*Angulo vertical de máxima emisión luminosa:*

Estará comprendido entre los 60° y 70° medidos en el plano vertical de máxima emisión.

*Distribución luminosa transversal:*

Será angosta o media de acuerdo a IRAM-AADL J 2022-1.

*Control del deslumbramiento:*

*La limitación al deslumbramiento debe satisfacer la norma IRAM-AADL J 2022-1 para luminarias semi-apantalladas.*

*Esto se verificará con la información de ensayo fotométrico presentada para el sistema LED de la luminaria.*

*Eficiencia luminosa:*

*El cociente entre el flujo total emitido por la luminaria y la potencia de línea consumida, debe ser mayor a 130 lúmenes/Watt.*

#### **Ñ) Adaptación de las luminarias a Reglamentación de Puesta a Tierra:**

*Las luminarias deberán satisfacer los siguientes requisitos particulares:*

- a) estar equipadas con prensa-cable que permita pasar un cable antihurto de 8,5 mm de diámetro;*
- b) incluir bornera interna que permita conectar cables de 4 mm<sup>2</sup> de sección;*
- c) instalar borne externo de acero inoxidable (conectado a la PAT interna) para conectar un cable exterior de puesta a tierra;*
- d) ubicar el borne externo en lugar técnicamente favorable, próximo a la boquilla de montaje (a consensuar).*

**Documentación a presentar por el oferente:**

*Para la luminaria y equipamiento: Certificado de seguridad de producto, según Resolución 169/2018 de la Secretaría de Comercio, Ministerio de Producción, y actualizaciones.*

*Información fotométrica de la luminaria propuesta: Curvas polares de los planos principales de emisión (C0°-180°, C90°-270°, C lmax) Curvas de utilización del flujo luminoso*

*Curvas Iso-lux*

*Curvas Iso-candela y matriz de intensidades luminosas, (cd o cd/klm).*

*Copia certificada por escribano público, o por el Laboratorio emisor acreditado (1) o por IRAM, de los protocolos de ensayo de las luminarias propuestas en la oferta.*

*(1) Laboratorio oficial nacional o provincial (CIC, INTI, UNT) o privado acreditado por IRAM. Declaración jurada por reposición de repuestos, durante 15 años.*

*Antecedentes de entrega del mismo tipo de luminarias propuestas, en los últimos dos años.*

*Ensayos de las principales características mecánicas y eléctricas solicitadas en la presente especificación (según Norma IRAM-AADL J20 21, excepto 3.5.3.).*

*Resistencia a las vibraciones. Resistencia al granizo.*

*Resistencia al impacto (Grado IK) de la cubierta del sistema óptico (según IEC 62262). Protección mecánica (Grado IP) del sistema óptico y recinto porta-equipo.*

*Resistencia de puesta a tierra.*

*Distorsión por calor en elementos de material plástico. Resistencia y envejecimiento de las juntas de cierre.*

*Resistencia a la niebla salina de la tornillería y partes metálicas.*

*Declaración jurada sobre el origen de fabricación de la luminaria, las fuentes LED, las fuentes de alimentación y control (drivers), y hoja de especificaciones técnicas del fabricante de los LEDs y las fuentes de alimentación.*

### **Condiciones de contratación Legislación aplicable**

*Se dará prioridad a los oferentes que presenten propuestas de luminarias y su equipamiento de Origen Argentino, en el contexto de la Ley 27.437 de Compre Argentino y Desarrollo de Proveedores, Decreto N° 800/2018, normas complementarias, y partes aplicables de la Ley 22.802 de Lealtad Comercial.*

*Las luminarias y su equipamiento deberán cumplir los requisitos y certificaciones aplicables y previstas en la Resolución 169/2018 – Secretaría de Comercio, Ministerio de Producción de la Nación, y la ley 22.802 de Lealtad Comercial, para garantizar a los consumidores la seguridad en la utilización del equipamiento eléctrico de baja tensión en condiciones previsibles o normales de uso.*

### **Garantía**

*El proveedor deberá otorgar una garantía mínima de 3 años a partir de la fecha de recepción del material por el comprador, contra cualquier defecto de material, defectos propios de fabricación o falla de componentes de los productos ofertados, operando en condiciones normales de servicio.*

### **CAMBIOS**

*El adjudicatario deberá garantizar la realización de cambios en las luminarias entregadas, tanto en caso de defecto, vicio, imperfección, daño, o error. Los productos deberán ajustarse al detalle solicitado en la presente licitación.*

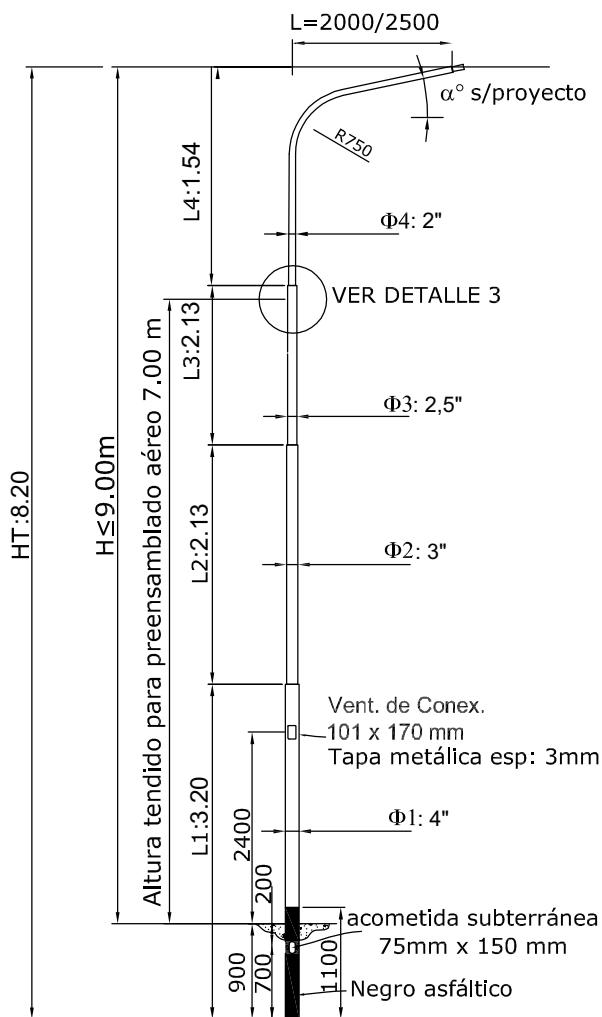
### **GARANTIA DE LOS BIENES**

*Los bienes o servicios realizados, tendrán garantía durante todo el período de vigencia de entregas, a partir de la fecha de recepción o certificación de la totalidad de lo adjudicado, lo que significará que en el caso de corroborar una deficiencia en la calidad de los bienes o fallas de los mismos, o servicios brindados en sus resultados, el Proveedor adjudicado se compromete al replazo inmediato de las cantidades defectuosas, por bienes similares o de superior calidad y de correcto funcionamiento, y en el caso de servicios, a reparar o adecuar las deficiencias detectadas. Todos los costos ocasionados que signifiquen recambio o reparaciones de bienes, y en el caso de servicios adicionales para entregas definitivas correctas, serán a cargo del Proveedor, quien será responsable de las garantías, no derivándolas a terceros.*

**LOTE 3: Provisión de 50 Columnas de Alumbrado Público de Brazo Simple.**



# VISTA EN DETALLE



## BASES DE FUNDACION

DIMENSIONES MINIMAS 0,75m x 0,75m x 1.70 m.-  
EL CONTRATISTA DEBERA PRESENTAR LOS CALCULOS DE VERIFICACION DE LA BASE DE FUNDACION POR EL METODO DE SULZBERGER, SEGÚN EL TIPO DE SUELO Y LAS CONDICIONES DE EMPLAZAMIENTO EN LA OBRA.-

HORMIGON H-20 S/CIRSOC 201-2005

## COLUMNAS TUBULARES

TUBO T-30 S/CIRSOC 301-2005 -  
ACERO IRAM IAS U500-218 U500-2592

$\sigma_{rotura}$  = 460 Mpa (45Kg/mm<sup>2</sup>),

$\sigma_{fluencia}$  = 295 mPA (30 Kg/mm<sup>2</sup>)

LA CONTRATISTA PROVEERA LAS PLANILLAS DE DE CALIDAD DEL FABRICANTE.

UNION ENTRE TRAMOS TIPO ABOCARDADO DOBLE SOLDADO EXTERIOR E INTERIORMENTE.

LA CONTRATISTA DEBERAN PRESENTAR EL CERTIFICADO DE GARANTIA DE FABRICACION DE LOS TUBOS DE ORIGEN Y DE LA FABRICACION DE LAS COLUMNAS PRESENTANDO CERTIFICADO IRAM DE LAS SOLDADURAS.

## EMPLAZAMIENTO DE COLUMNAS

EN CALZADAS CON CORDON, SE COLOCARAN A 0.70m DEL BORDE EXTERIOR DEL CORDON.

EN CALZADAS SIN CORDON A 1.00m DETRAS DE LA BARANDA DE DEFENSA VEHICULAR.

EN CASOS PARTICULARES SEGUN LA DISTANCIA QUE SE ESPECIFIQUE EN EL PROYECTO.

## SECRETARIA DE INFRAESTRUCTURA

APROBACIONES:



Gobierno de la  
Ciudad de Ceres

Proyectista: ING. NILO EFRAÍN ROJAS

Conducción: ING. NILO EFRAÍN ROJAS

Matrícula: 1-1654-8

Proyecto: PLAN BRIGADIER 2025

Plano de: Detalle Luminarias

Fecha:

Marzo 2025

Plano N°:

01

**SECCIÓN VI - A**

**FORMULARIO DE OFERTA  
(a presentar y completar por el oferente)**

**A La:**

**MUNICIPALIDAD DE CERES**

S / D

REF.: LICITACIÓN PÚBLICA N° 038/2025.-

Estimados Señores:

Luego de haber examinado los Documentos de Licitación incluyendo sus Circulares de Consultas N°: ..... (insertar el n° de las circulares enviadas por el Municipio si existieran), de las cuales confirmamos recibo por la presente, los suscriptos ofrecemos proveer y entregar .....(describir el bien ofrecido) ..... de conformidad con dichos documentos, por la suma de Pesos .....(monto de la oferta en letras y en N°, ..... ) u otras sumas que se determinen de acuerdo a la Lista de Precios que se adjunta a la presente oferta y que forma parte integrante de ella.

Si nuestra oferta es aceptada, nos comprometemos a la entrega de la mercadería a los ..... días siguientes a la fecha de firma de contrato.

Si nuestra oferta es aceptada, contrataremos una garantía por el diez por ciento (10%) del total del valor del contrato para asegurar el debido cumplimiento del mismo.

Convenimos en mantener nuestra oferta por un período de quince (15) días a partir de la fecha fijada para la apertura de ofertas, según la cláusula 17 de las Instrucciones a los Licitantes; la oferta nos obligará y podrá ser aceptada en cualquier momento antes de que expire el período indicado.

Constituimos domicilio dentro de los límites de la Provincia de Santa Fe en calle .....N°.... de la ciudad de ....., para todos los efectos legales derivados de nuestra participación en esta Licitación y donde serán válidas todas las notificaciones o intimaciones que a los mismos se dirijan, y aceptamos la jurisdicción de los Tribunales Ordinarios Provinciales que según lo prescripto por la Ley Orgánica de Tribunales corresponda al domicilio del Comprador.

Esta oferta junto con su aceptación por escrito incluida en la notificación de adjudicación, constituirá un contrato obligatorio hasta que se prepare y firme un contrato formal.

Entendemos que Uds. no están obligados a aceptar la más baja ni ninguna otra de las ofertas que reciban.

....., ..... de ..... de 2025- -

.....  
Firma y certificación de firma - responsable autorizado

**SECCION VI - B**

**LISTA DE EQUIPOS, SERVICIOS Y PRECIOS OFRECIDOS  
(Planilla a ser completada presentada por el oferente)**

**Proveedor:**

Licitación Pública Nacional N°: 038/2025.

Fecha Apertura: 07/04/2025. 10 hs.

1	2	3	4	5	6
	Descripción (indicar bien o producto ofrecido)	Cant	Precio Unitario sin IVA(*)	IVA y otros (**)	Precio final (4+5) x 3
Lote N°1					
Lote N° 2					
Lote N° 3					
				<b>TOTAL</b>	

**PLAZO DE ENTREGA OFRECIDO**

.....  
.....

**Referencias y nota:**

- (\*) Precio unitario incluido equipamientos y/o accesorios adicionales, servicios conexos solicitados, y entrega en depósito municipal. (En caso de discrepancia entre el precio unitario y el total, prevalecerá el precio unitario)
- (\*\*) I.V.A. y otros impuestos más el patentamiento de la unidad, pagaderos en caso que el Contrato sea adjudicado correspondiente al precio unitarios. Indicar alícuota aplicada
- Indicar si no se cotiza alguno de los equipos

Son pesos: .....

.....  
firma Responsable autorizado

## **SECCIÓN VI - C**

### **ESPECIFICACIONES TECNICAS DE LOS EQUIPOS OFRECIDOS (Planilla a ser completada por el oferente)**

- LAS PLANILLAS CON LAS ESPECIFICACIONES TÉCNICAS DE LOS MATERIALES QUEDARÁN RESERVADAS PARA LOS OFERENTES. SERÁ OBLIGATORIA LA ENTREGA DE LA INFORMACION DE DICHAS ESPEFICACIONES DE CADA PRODUCTO OFRECIDO.

SECCIÓN VI – D

DECLARACION JURADA  
(a cumplimentar por el oferente)

DENOMINACION y/o APELLIDO y NOMBRE: .....  
DOMICILIO: ..... TE – FAX: .....  
LOCALIDAD: ..... C.P.: ..... PROVINCIA: .....

---

I.- IMPUESTOS NACIONALES:

N° CUIT: .....

Condiciones:

- a) Impuesto a las Ganancias:(\*) **INSCRIPTO / NO INSCRIPTO / EXENTO**  
b) IVA (\*) **RESP. INSCRIPTO / RESP. NO INSCRIPTO / EXENTO**  
c) ALICUOTA IVA-RESPONSABLE INSCRIPTO: .....  
d) MONOTRIBUTO: (\*) **INSCRIPTO / NO INSCRIPTO**
- 

II.-IMPUESTOS PROVINCIALES:

INGRESOS BRUTOS: (\*) **INSCRIPTO / NO INSCRIPTO / EXENTO.**

N° de INSCRIPCION: .....

PROVINCIA DE INSCRIPCION: .....

CONVENIO MULTILATERAL: (\*) SI / NO

ACTIVIDAD QUE DESARROLLA:

TIPO: ..... ALICUOTA.....

TIPO: ..... ALICUOTA.....

---

III.- IMPUESTOS MUNICIPALES:

REGISTRO E INSPECCION:(\*) **INSCRIPTO / NO INSCRIPTO / EXENTO.**

N° de INSCRIPCION: .....

MUNICIPALIDAD/COMUNA DE INSCRIPCION: .....

---

**Aclaraciones:**

- **Resulta indispensable contar con esta información, para posibilitar la liquidación de las contrataciones efectuadas por este Municipio. La falta de estos requisitos, no permitirán la liquidación de sus acreencias, con el consiguiente inconveniente en su cobro.**
- (\*) - Tachar lo que no corresponda

.....  
Firma - responsable autorizado

## SECCIÓN VII

### FORMULARIO DE CONTRATO

En la localidad de Ceres a los \_\_\_\_\_ días del mes de \_\_\_\_\_ del año 2025.- se celebra el presente Contrato entre la **MUNICIPALIDAD DE CERES**, Departamento San Cristóbal, Provincia de Santa Fe, representado en este acto por su Intendente Sra. Alejandra Dupouy, DNI N°24.148.238, asistida por el Secretario de Economía CPN Miguel Andrada, DNI 29.149.462, constituyendo domicilio en Hipólito Irigoyen N° 4 de la Ciudad de Ceres, por una parte en adelante denominado "el Comprador", y por la otra la empresa \_\_\_\_\_ [*nombre del Proveedor*], representada en este acto por el Sr. \_\_\_\_\_, DNI/L.E. N° \_\_\_\_\_, en su carácter de \_\_\_\_\_, y con domicilio en \_\_\_\_\_, en lo sucesivo denominado "el Proveedor" con arreglo a las siguientes cláusulas:

**Primera:** El Proveedor se compromete a suministrar los bienes y servicios, objeto de la Licitación Pública N° 038/2025. - OPERATORIA EN PESOS, consistente en \_\_\_\_\_ (descripción del bien, objeto del contrato) \_\_\_\_\_ por la suma de \_\_\_\_\_ (\$ \_\_\_\_\_), en lo sucesivo denominada "Precio del Contrato".

**Segunda:** Las palabras y expresiones que se utilizan en el presente Contrato tienen el mismo significado que en el Pliego de la Licitación arriba mencionada.

**Tercera:** Los siguientes documentos se consideran parte del presente Contrato y serán interpretados en forma conjunta con él:

- a) El Formulario de Oferta y la Lista de Precios presentados por el Proveedor.
- b) La Lista de Materiales (lotes).
- c) Las Especificaciones Técnicas.
- d) Las Condiciones Generales del Contrato.
- e) Las Condiciones Especiales del Contrato.

**Cuarta:** El Proveedor se compromete por el presente con el Comprador a suministrarle los materiales y a subsanar sus defectos de conformidad y en todo respecto con las disposiciones del Contrato en consideración a los pagos que el Comprador hará al Proveedor.

**Quinta:** Como contrapartida por suministrarle los materiales y subsanar los defectos, el Comprador se obliga a pagar al Proveedor el valor del Contrato o la suma que resulten pagaderas de conformidad con lo dispuesto en el Contrato en el plazo y en la forma prescriptos en las Condiciones Especiales del Contrato que constan en el Pliego de la Licitación Pública Nro. 038/2025.- y que se detallan a continuación:  
\_\_\_\_\_ (especificar forma de pago según pliego) \_\_\_\_\_  
00000000\_\_\_\_\_.-

**Sexto:** El Proveedor en este acto entrega la Garantía de Fiel Cumplimiento del Contrato consistente en \_\_\_\_\_ (*especificar forma de constitución*) \_\_\_\_\_ por un importe de \_\_\_\_\_, que se adjunta al presente.

**Séptimo:** El Proveedor otorga en este acto, la Garantía de Correcto Funcionamiento de los Bienes a suministrar por el plazo de \_\_\_\_\_ fijado en el Pliego.

**Octavo:** Los gastos de sellado del presente Contrato estarán a cargo del Proveedor, según la legislación vigente en la Jurisdicción de la Obra.

**Noveno:** Las partes constituyen domicilio a los efectos del presente Contrato en los indicados más arriba, donde serán válidas todas las notificaciones que se cursen entre sí.

**Décimo:** Para todos los efectos legales derivados del cumplimiento e interpretación del presente Contrato, las partes se someten a la jurisdicción de los Tribunales Ordinarios de la Ciudad de Ceres, Provincia de Santa Fe, con exclusión de cualquier otro que pudiere corresponder, incluso el Foro Federal.

EN TESTIMONIO DE LO CUAL las partes han preparado el presente Contrato y lo han firmado de conformidad con las leyes vigentes en la fecha antes indicada

---

**Firma del Proveedor**

---

**Firma del Contratante**

- 
- **El 50 % del timbrado y/o sellado fiscal OBLIGATORIO del presente contrato según ley impositiva provincial vigente será a cargo del PROVEEDOR, por lo que el costo del mismo debe incluirse en la oferta. El municipio se encuentra exento del pago del 50 % restante.**
  - **Adjuntar al contrato copia de la Garantía De Fiel Cumplimiento Del Contrato**
-